

Vorgewuchtet

Pre-balanced

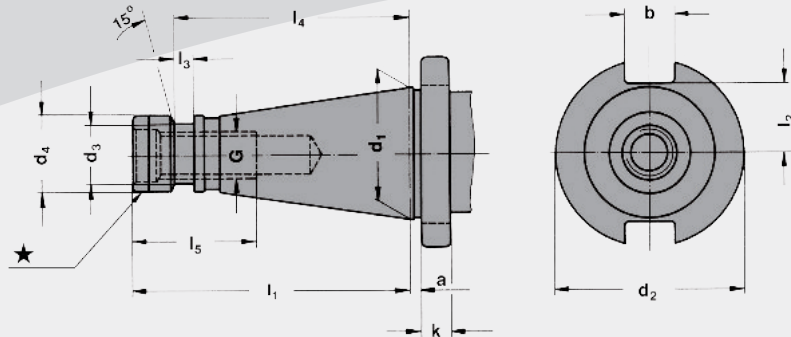
Pré-équilibré

G 6,3 15.000 min<sup>-1</sup>

G 2,5 Feinwuchten gegen Aufpreis

G 2,5 Fine balancing at extra charge

G 2,5 Equilibrage fin contre un supplément



★ Mit Kunststoff-Kantenschutzring

★ With plastic protection ring

★ Avec bague de protection en plastique



SK	d <sub>1</sub>	a	b	k	G	d <sub>2</sub>	d <sub>3</sub>	d <sub>4</sub>	l <sub>1</sub>	l <sub>2</sub>	l <sub>3</sub>	l <sub>4</sub>	l <sub>5</sub>
30	31,75	1,6	16,1	8	M12	50,0	–	17,2	68,4	16,2	–	–	24,0
40 ★	44,45	1,6	16,1	10	M16	63,0	21,1	25,0	93,4	22,5	7,0	82,0	32,0
50 ★	69,85	3,2	25,7	12	M24	97,5	32,0	39,2	126,8	35,3	13,0	115,0	47,0

**Werkstoff:** Legierter Einsatzstahl mit einer Zugfestigkeit im Kern von min. 1200 N / mm<sup>2</sup>. Einsatzgehärtet HRC 60 ± 2 (HV 700 ± 50), Härtetiefe 0,8 mm ± 0,2 mm, brüniert und präzisionsgeschliffen.

**Genauigkeit:** Kegelminkel – Toleranzqualität < AT 3 nach DIN 7187 und DIN 2080.

**Material:** Alloyed case-hardened steel, tensile core strength of min. 1200 N / mm<sup>2</sup>. Case hardened HRC 60 ± 2 (HV 700 ± 50), hardening depth 0.8 mm ± 0.2 mm, black-finished and precisely grinded.

**Accuracy:** Quality of taper < AT 3 according to DIN 7187 and DIN 2080.

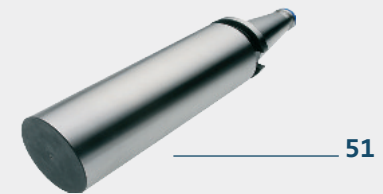
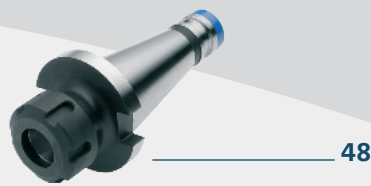
**Matière:** Acier de cémentation allié. Résistance à la traction dans le noyau de min 1200 N / mm<sup>2</sup>. Cémentation à HRC 60 ± 2 (HV 700 ± 50), profondeur de cémentation 0,8 mm ± 0,2 mm, bruni et rectifié précisément.

**Précision:** Qualité du cône < AT 3 selon DIN 7187 et DIN 2080.

# Inhaltsverzeichnis

Index

Table de matières



## Werkzeugaufnahmen DIN 2080

Toolholders DIN 2080

Porte-outils DIN 2080



### Spannfutter DIN 6391 für Spannzangen DIN 6388 (ISO 10897) System OZ

Collet chucks DIN 6391 for collets DIN 6388 (ISO 10897) OZ-system

Mandrins à pinces DIN 6391 pour pinces DIN 6388 (ISO 10897) système OZ

DIN 2080	$\nearrow \leq 0,003$	G6,3 15.000 min <sup>-1</sup>
----------	-----------------------	----------------------------------

Bestell-Nr. Order no. / Réf.	Abmessung Size / Dimension	Euro
301.01.16	SK 30 - 2 / 16 - 50 OZ 16	59,00
401.01.16	SK 40 - 2 / 16 - 55 OZ 16	59,00
401.01.25	SK 40 - 2 / 25 - 66 OZ 25	60,00
401.01.32	SK 40 - 3 / 32 - 95 OZ 32	63,00
501.01.25	SK 50 - 2 / 25 - 71 OZ 25	83,00
501.01.32	SK 50 - 3 / 32 - 73 OZ 32	88,00



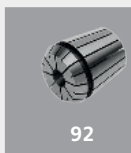
### Spannfutter für Spannzangen DIN 6499 (ISO 15488) System ER

Collet chucks for collets DIN 6499 (ISO 15488) ER-system

Mandrins à pinces pour pinces DIN 6499 (ISO 15488) système ER

DIN 2080	$\nearrow \leq 0,003$	G6,3 15.000 min <sup>-1</sup>
----------	-----------------------	----------------------------------

Bestell-Nr. Order no. / Réf.	Abmessung Size / Dimension	Euro
301.02.16	SK 30 - 2 / 16 - 50 ER 25	48,00
301.02.20	SK 30 - 2 / 20 - 50 ER 32	50,00
401.02.16	SK 40 - 2 / 16 - 50 ER 25	48,00
401.02.20	SK 40 - 2 / 20 - 50 ER 32	50,00
401.02.26	SK 40 - 3 / 26 - 80 ER 40	53,00
501.02.20	SK 50 - 2 / 20 - 63 ER 32	77,00
501.02.26	SK 50 - 3 / 26 - 63 ER 40	77,00



### Fräseraufnahmen DIN 6359 für Zylinderschäfte DIN 1835-B

End mill holders DIN 6359 for end mills DIN 1835-B

Porte-fraises DIN 6359 pour queues cylindriques DIN 1835-B

DIN 2080	$\nearrow \leq 0,003$	G6,3 15.000 min <sup>-1</sup>
----------	-----------------------	----------------------------------

Bestell-Nr. Order no. / Référence	Abmessung Size / Dimension	Euro
301.04.06	SK 30 - 06 - 40	39,00
301.04.08	SK 30 - 08 - 40	36,00
301.04.10	SK 30 - 10 - 40	36,00
301.04.12	SK 30 - 12 - 40	36,00
301.04.14	SK 30 - 14 - 40	36,00
301.04.16	SK 30 - 16 - 50	36,00
301.04.18	SK 30 - 18 - 50	36,00
301.04.20	SK 30 - 20 - 63	36,00
401.04.06	SK 40 - 06 - 50	39,00
401.04.08	SK 40 - 08 - 50	36,00
401.04.10	SK 40 - 10 - 50	36,00
401.04.12	SK 40 - 12 - 50	36,00
401.04.14	SK 40 - 14 - 50	36,00
401.04.16	SK 40 - 16 - 63	36,00
401.04.18	SK 40 - 18 - 63	36,00
401.04.20	SK 40 - 20 - 63	36,00
401.04.25	SK 40 - 25 - 80	41,00
401.04.32	SK 40 - 32 - 80	46,00
401.04.40	SK 40 - 40 - 90	56,00
501.04.06	SK 50 - 06 - 63	55,00
501.04.08	SK 50 - 08 - 63	53,00
501.04.10	SK 50 - 10 - 63	53,00
501.04.12	SK 50 - 12 - 63	53,00
501.04.14	SK 50 - 14 - 63	53,00
501.04.16	SK 50 - 16 - 63	53,00
501.04.18	SK 50 - 18 - 63	53,00
501.04.20	SK 50 - 20 - 63	53,00
501.04.25	SK 50 - 25 - 80	59,00
501.04.32	SK 50 - 32 - 80	63,00
501.04.40	SK 50 - 40 - 90	69,00



3



## Werkzeugaufnahmen DIN 2080

Toolholders DIN 2080

Porte-outils DIN 2080

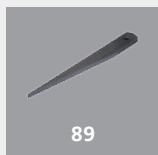


### Zwischenhülse für MK mit Austreibblappen DIN 6383

Adaptor sleeves for MT with tang DIN 6383  
Douilles de réduction pour CM à tenon DIN 6383

DIN 2080	$\uparrow \leq 0,005$	G6,3 15.000 min <sup>-1</sup>
----------	-----------------------	----------------------------------

Bestell-Nr. Order no. / Référence	Abmessung Size / Dimension	Euro
301.07.01	SK 30 - 1 - 50	36,00
301.07.02	SK 30 - 2 - 50	36,00
301.07.03	SK 30 - 3 - 75	36,00
401.07.01	SK 40 - 1 - 50	36,00
401.07.02	SK 40 - 2 - 50	36,00
401.07.03	SK 40 - 3 - 65	36,00
401.07.04	SK 40 - 4 - 95	40,00
501.07.01	SK 50 - 1 - 45	51,00
501.07.02	SK 50 - 2 - 60	51,00
501.07.03	SK 50 - 3 - 65	51,00
501.07.04	SK 50 - 4 - 70	51,00
501.07.05	SK 50 - 5 - 105	56,00



### Kombi-Aufsteckfräserdorne DIN 6358

Combi shell mill holders DIN 6358  
Porte-fraises à double usage DIN 6358

DIN 2080	$\uparrow \leq 0,005$	G6,3 15.000 min <sup>-1</sup>
----------	-----------------------	----------------------------------

Bestell-Nr. Order no. / Référence	Abmessung Size / Dimension	Euro
301.10.16	SK 30 - 16 - 35	46,00
301.10.22	SK 30 - 22 - 35	47,00
301.10.27	SK 30 - 27 - 35	47,00
301.10.32	SK 30 - 32 - 50	51,00
401.10.16	SK 40 - 16 - 52	46,00
401.10.22	SK 40 - 22 - 52	47,00
401.10.27	SK 40 - 27 - 52	47,00
401.10.32	SK 40 - 32 - 52	51,00
401.10.40	SK 40 - 40 - 52	58,00
501.10.16	SK 50 - 16 - 55	62,00
501.10.22	SK 50 - 22 - 55	62,00
501.10.27	SK 50 - 27 - 55	63,00
501.10.32	SK 50 - 32 - 55	66,00
501.10.40	SK 50 - 40 - 55	72,00



### Zwischenhülse für MK mit Anzugsgewinde DIN 6364

Adaptor sleeves for MT with drawbar thread DIN 6364  
Douilles de réduction pour CM avec filetage DIN 6364

DIN 2080	$\uparrow \leq 0,005$	G6,3 15.000 min <sup>-1</sup>
----------	-----------------------	----------------------------------

Bestell-Nr. Order no. / Référence	Abmessung Size / Dimension	Euro
401.08.01	SK 40 - 1 - 50	59,00
401.08.02	SK 40 - 2 - 50	59,00
401.08.03	SK 40 - 3 - 65	59,00
401.08.04	SK 40 - 4 - 95	63,00
401.08.04A*	SK 40 - 4 - 110	70,00
501.08.01	SK 50 - 1 - 60	77,00
501.08.02	SK 50 - 2 - 60	77,00
501.08.03	SK 50 - 3 - 65	77,00
501.08.04	SK 50 - 4 - 65	83,00
501.08.04A*	SK 50 - 4 - 80	90,00
501.08.05	SK 50 - 5 - 120	86,00
501.08.05A*	SK 50 - 5 - 138	97,00

\* Mit Mitnehmerausfräsung nach DIN 2201  
\* With driving facilities according to DIN 2201  
\* Avec fraisage d'entraînement selon DIN 2201



### Quernut-Aufsteckfräserdorne DIN 6357 mit vergrößerter Anlagefläche

Shell mill holders DIN 6357 with enlarged contact face  
Porte-fraises à trou lisse DIN 6357 avec face de contact élargie

DIN 2080	$\uparrow \leq 0,005$	G6,3 15.000 min <sup>-1</sup>
----------	-----------------------	----------------------------------

Bestell-Nr. Order no. / Référence	Abmessung Size / Dimension	Euro
401.11.16	SK 40 - 16 - 30	50,00
401.11.22	SK 40 - 22 - 30	50,00
401.11.27	SK 40 - 27 - 30	51,00
401.11.32	SK 40 - 32 - 30	54,00
401.11.40	SK 40 - 40 - 30	66,00
501.11.22	SK 50 - 22 - 35	66,00
501.11.27	SK 50 - 27 - 35	66,00
501.11.32	SK 50 - 32 - 40	70,00
501.11.40	SK 50 - 40 - 33	80,00
501.11.60	SK 50 - 60 - 55	122,00



## Werkzeugaufnahmen DIN 2080

Toolholders DIN 2080

Porte-outils DIN 2080



### Bohrfutteraufnahmen DIN 238

Drill chuck adaptors DIN 238

Arbres pour mandrins de perçage  
DIN 238

DIN 2080	$\nearrow \leq 0,005$	G6,3 15.000 min <sup>-1</sup>
----------	-----------------------	----------------------------------

Bestell-Nr. Order no. / Référence	Abmessung Size / Dimension	Euro
301.14.12	SK 30 - B12	39,00
301.14.16	SK 30 - B16	39,00
401.14.12	SK 40 - B12	39,00
401.14.16	SK 40 - B16	39,00
401.14.18	SK 40 - B18	39,00
501.14.16	SK 50 - B16	50,00
501.14.18	SK 50 - B18	50,00



### Zwischenhülsen für SK-Aufnahmen

Adaptor sleeves for ISO-toolholders  
Douilles de réduction pour  
porte-outils ISO/SA

DIN 2080	$\nearrow \leq 0,005$	G6,3 15.000 min <sup>-1</sup>
----------	-----------------------	----------------------------------

Bestell-Nr. Order no. / Référence	Abmessung Size / Dimension	Euro
401.09.30	SK 40 - SK 30 - 50	98,00
401.09.40	SK 40 - SK 40 - 100	98,00
501.09.40	SK 50 - SK 40 - 50	123,00
501.09.50	SK 50 - SK 50 - 125	141,00



### CNC-Bohrfutter für Rechts- und Linkslauf

CNC-Drill chucks for clockwise  
and counter clockwise rotation

Mandrins de perçage CNC  
pour rotation gauche-droite

DIN 2080	$\nearrow \leq 0,030$	G6,3 15.000 min <sup>-1</sup>
----------	-----------------------	----------------------------------

Bestell-Nr. Order no. / Référence	Abmessung Size / Dimension	Euro
301.15.08	SK 30 - 0,5 / 8 - 58	328,00
301.15.13	SK 30 - 1,0 / 13 - 79	273,00
301.15.16	SK 30 - 2,5 / 16 - 84	294,00
401.15.08	SK 40 - 0,5 / 8 - 63	246,00
401.15.13	SK 40 - 1,0 / 13 - 83	218,00
401.15.16	SK 40 - 2,5 / 16 - 88	235,00
501.15.13	SK 50 - 1,0 / 13 - 108	257,00
501.15.16	SK 50 - 2,5 / 16 - 113	273,00



### Gewindeschneid-Schnellwechselfutter mit Längenausgleich auf Druck und Zug

Quick change tapping chucks  
*with* length compensation  
on compression and expansion  
Mandrins de taraudage à  
changement rapide *avec*  
compensation longitudinale à  
la compression et traction



Bestell-Nr. Order no. / Référence	Abmessung Size / Dimension	Euro
301.16.12	SK30 - M3 / M14 Gr. 1	191,00
301.16.20	SK30 - M5 / M22 Gr. 2	201,00
401.16.12	SK40 - M3 / M14 Gr. 1	191,00
401.16.20	SK40 - M5 / M22 Gr. 2	201,00
401.16.36	SK40 - M14 / M36 Gr. 3	302,00
501.16.12	SK50 - M3 / M14 Gr. 1	235,00
501.16.20	SK50 - M5 / M22 Gr. 2	246,00
501.16.36	SK50 - M14 / M36 Gr. 3	346,00



## Werkzeugaufnahmen DIN 2080

Toolholders DIN 2080

Porte-outils DIN 2080



### Bohrstangenrohlinge

Boring bar blanks

Barres d'alésage

DIN 2080

Bestell-Nr. <i>Order no. / Référence</i>	Abmessung <i>Size / Dimension</i>	Euro
401.17.63	SK 40 - 63 - 250	110,00
501.17.97	SK 50 - 97 - 315	179,00



### Gewuchtete Ausführung

Balanced type

Type équilibré



Bestell-Nr. <i>Order no. / Référence</i>	Abmessung <i>Size / Dimension</i>	Euro
---	--------------------------------------	------

#### Wuchten auf G 2,5 von vorgewuchteten Kemmler-Werkzeugen

Balancing at G 2.5 of pre-balanced Kemmler-tools  
Equilibrage sur G 2,5 d'outils Kemmler pré-équilibrés

W25	<b>Ohne Wuchtprotokoll</b> <i>Without balancing report</i> <i>Sans protocole d'équilibrage</i>	15,00
W25.2	<b>Mit Wuchtprotokoll</b> <i>With balancing report</i> <i>Avec protocole d'équilibrage</i>	19,00

#### Wuchten von nicht vorgewuchteten Werkzeugen

Balancing of unbalanced tools  
Equilibrage d'outils non-équilibrés

W25.1	<b>Ohne Wuchtprotokoll</b> <i>Without balancing report</i> <i>Sans protocole d'équilibrage</i>	28,00
-------	--	-------