



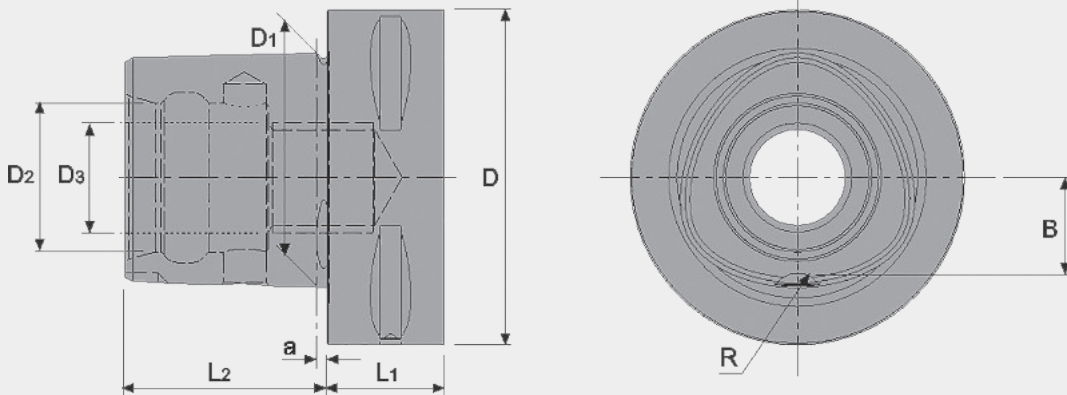
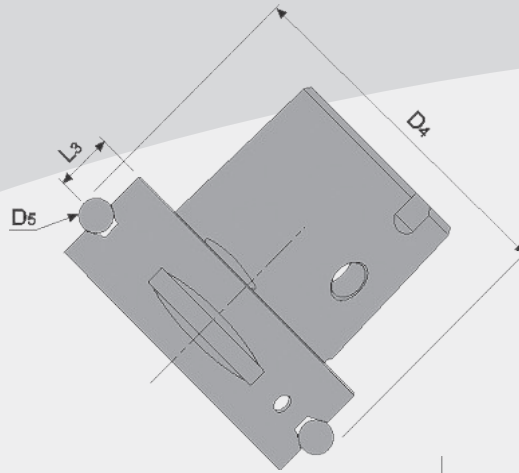
Werkzeugaufnahmen mit Polygonschaft ISO 26623-1

Toolholders with polygonal shank ISO 26623-1

Porte-outils à queue polygonale ISO 26623-1

Vorgewuchtet
Pre-balanced
Pré-équilibré

G 2,5 25.000 min⁻¹



PSC	D	D ₁	D ₂	D ₃	D ₄	D ₅	L _{1 min}	L ₂	L ₃	f ₃	a	B	R
63	63	44	28	M20 x 2,0	70,7	7	22	38	12	18	3,0	18,0	5

Werkstoff: Legierter Einsatzstahl mit einer Zugfestigkeit im Kern von min. 1200 N / mm². Einsatzgehärtet HRC 60 ± 2 (HV 700 ± 50), Härtetiefe 0,8 mm ± 0,2 mm, brüniert und präzisionsgeschliffen.

Material: Alloyed case-hardened steel, tensile core strength of min. 1200 N / mm². Case hardened HRC 60 ± 2 (HV 700 ± 50), hardening depth 0.8 mm ± 0.2 mm, black-finished and precisely grinded.

Matière: Acier de cémentation allié. Résistance à la traction dans le noyau de min 1200 N / mm². Cémentation à HRC 60 ± 2 (HV 700 ± 50), profondeur de cémentation 0,8 mm ± 0,2 mm, bruni et rectifié précisément.



5

Inhaltsverzeichnis

Index

Table de matières





Werkzeugaufnahmen mit Polygonschaft ISO 26623-1

Toolholders with polygonal shank ISO 26623-1

Porte-outils à queue polygonale ISO 26623-1



Spannfutter für Spannzangen DIN 6499 (ISO 15488) System ER

Collet chucks for collets DIN 6499
(ISO 15488) ER-system

Mandrins à pinces pour pinces
DIN 6499 (ISO 15488) système ER

ISO 26623

$\nearrow \leq 0,003$

G2,5
25.000 min⁻¹

Bestell-Nr. Order no. / Réf.	Abmessung Size / Dimension		Euro
C3.02.10	C 3 - 1 / 10 - 45	ER 16	248,00
C3.02.13	C 3 - 2 / 13 - 45	ER 20	248,00
C4.02.10	C 4 - 1 / 10 - 70	ER 16	260,00
C4.02.13	C 4 - 2 / 13 - 52	ER 20	260,00
C4.02.16	C 4 - 2 / 16 - 52	ER 25	260,00
C4.02.20	C 4 - 2 / 20 - 54	ER 32	260,00
C5.02.10	C 5 - 1 / 10 - 100	ER 16	274,00
C5.02.13	C 5 - 2 / 13 - 55	ER 20	274,00
C5.02.13.1	C 5 - 2 / 13 - 100	ER 20	274,00
C5.02.16	C 5 - 2 / 16 - 55	ER 25	274,00
C5.02.20	C 5 - 2 / 20 - 57	ER 32	274,00
C5.02.20.1	C 5 - 2 / 20 - 100	ER 32	274,00
C6.02.16	C 6 - 2 / 16 - 60	ER 25	197,00
C6.02.20	C 6 - 2 / 20 - 70	ER 32	197,00
C6.02.26	C 6 - 3 / 26 - 65	ER 40	210,00
C6.02.10.1	C 6 - 1 / 10 - 100	ER 16	218,00
C6.02.16.1	C 6 - 2 / 16 - 100	ER 25	218,00
C6.02.20.1	C 6 - 2 / 20 - 100	ER 32	224,00



92



114



116



Fräseraufnahmen DIN 6359 für Zylinderschäfte DIN 1835-B

End mill holders DIN 6359
for end mills DIN 1835-B

Porte-fraises DIN 6359 pour queues
cylindriques DIN 1835-B

ISO 26623

$\nearrow \leq 0,003$

G2,5
25.000 min⁻¹

Bestell-Nr. Order no. / Référence	Abmessung Size / Dimension	Euro
C3.04.06	C3 - 06 - 45	227,00
C3.04.08	C3 - 08 - 45	227,00
C3.04.10	C3 - 10 - 50	227,00
C3.04.12	C3 - 12 - 55	227,00
C4.04.06	C4 - 06 - 50	239,00
C4.04.08	C4 - 08 - 50	239,00
C4.04.10	C4 - 10 - 50	239,00
C4.04.12	C4 - 12 - 55	239,00
C4.04.14	C4 - 14 - 55	239,00
C4.04.16	C4 - 16 - 55	239,00
C5.04.06	C5 - 06 - 50	252,00
C5.04.08	C5 - 08 - 50	252,00
C5.04.10	C5 - 10 - 55	252,00
C5.04.12	C5 - 12 - 60	252,00
C5.04.14	C5 - 14 - 60	252,00
C5.04.16	C5 - 16 - 60	252,00
C5.04.18	C5 - 18 - 60	252,00
C5.04.20	C5 - 20 - 60	252,00
C5.04.25	C5 - 25 - 80	252,00
C6.04.06	C6 - 06 - 55	202,00
C6.04.08	C6 - 08 - 55	202,00
C6.04.10	C6 - 10 - 60	202,00
C6.04.12	C6 - 12 - 60	202,00
C6.04.14	C6 - 14 - 60	202,00
C6.04.16	C6 - 16 - 65	202,00
C6.04.18	C6 - 18 - 65	202,00
C6.04.20	C6 - 20 - 65	202,00
C6.04.25	C6 - 25 - 80	202,00
C6.04.32	C6 - 32 - 90	202,00
C6.04.40	C6 - 40 - 100	202,00



5

Werkzeugaufnahmen mit Polygonalschaft ISO 26623-1

Toolholders with polygonal shank ISO 26623-1

Porte-outils à queue polygonale ISO 26623-1



Quernut-Aufsteckfräserdorne DIN 6357 mit vergrößerter Anlagefläche

Shell mill holders DIN 6357 with
enlarged contact face
Porte-fraises à trou lisse DIN 6357
avec face de contact élargie

ISO 26623

$\nabla \leq 0,005$

G2,5
25.000 min⁻¹

Bestell-Nr. Order no. / Référence	Abmessung Size / Dimension	Euro
C3.11.16	C3 - 16 - 30	213,00
C4.11.16	C4 - 16 - 35	222,00
C4.11.22	C4 - 22 - 40	222,00
C5.11.16	C5 - 16 - 35	235,00
C5.11.22	C5 - 22 - 40	235,00
C5.11.27	C5 - 27 - 40	235,00
C5.11.32	C5 - 32 - 40	235,00
C6.11.16	C6 - 16 - 40	231,00
C6.11.22	C6 - 22 - 40	231,00
C6.11.27	C6 - 27 - 30	231,00
C6.11.32	C6 - 32 - 45	231,00
C6.11.40	C6 - 40 - 45	231,00



Hochleistungs-Kraftspannfutter System HKS

High Performance Milling Chuck
HKS-system
Mandrin de serrage
à haute performance système HKS

ISO 26623

$\nabla \leq 0,003$

G2,5
25.000 min⁻¹

Bestell-Nr. Order no. / Référence	Abmessung Size / Dimension	Euro
C5.64.20	C5 - 20 - 75	292,00
C5.64.32	C5 - 32 - 90	292,00
C6.64.20	C6 - 20 - 75	329,00
C6.64.32	C6 - 32 - 85	329,00



Gewindeschneid-Schnellwechsel- futter mit Längenausgleich auf Druck und Zug

Quick change tapping chucks
with length compensation
on compression and expansion
Mandrins de taraudage à changement
rapide avec compensation longitudi-
nale à la compression et traction

ISO 26623

G2,5
25.000 min⁻¹

Bestell-Nr. Order no. / Réf.	Abmessung Size / Dimension	Euro
C4.16.12	C4 - M3 / M14 Gr. 1	682,00
C4.16.20	C4 - M5 / M22 Gr. 2	791,00
C5.16.12	C5 - M3 / M14 Gr. 1	714,00
C5.16.20	C5 - M5 / M22 Gr. 2	798,00
C6.16.12	C6 - M3 / M14 Gr. 1	756,00
C6.16.20	C6 - M5 / M22 Gr. 2	882,00
C6.16.36	C6 - M14 / M36 Gr. 3	1103,00



CNC-Bohrfutter für Rechts- und Linkslauf

CNC-Drill chucks for clockwise
and counter clockwise rotation
Mandrins de perçage CNC
pour rotation gauche-droite

ISO 26623

$\nabla \leq 0,030$

G2,5
25.000 min⁻¹

Bestell-Nr. Order no. / Référence	Abmessung Size / Dimension	Euro
C6.15.13	C6 - 1,0 / 13 - 104	515,00
C6.15.16	C6 - 2,5 / 16 - 109	520,00

Mit zentraler Kühlmittelzufuhr
With centre coolant
Avec alimentation de liquide de refroidissement par le centre





Werkzeugaufnahmen mit Polygonschaft ISO 26623-1

Toolholders with polygonal shank ISO 26623-1

Porte-outils à queue polygonale ISO 26623-1



Bohrstangenrohlinge

Boring bar blanks

Barres d'alésage

ISO 26623

Bestell-Nr. Order no. / Référence	Abmessung Size / Dimension	Euro
C3.17.32	C3 - 32 - 90	165,00
C3.17.60	C3 - 60 - 90	231,00
C4.17.40	C4 - 40 - 120	174,00
C4.17.80	C4 - 80 - 120	243,00
C5.17.50	C5 - 50 - 150	183,00
C5.17.95	C5 - 95 - 150	292,00
C6.17.63	C6 - 63 - 180	212,00
C6.17.120	C6 - 120 - 180	302,00



Kontrolldorne

Test arbors

Mandrins de contrôle

ISO 26623

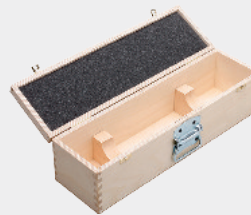
$\nearrow \leq 0,003$

G_{2,5}
25.000 min⁻¹

Bestell-Nr. Order no. / Référence	Abmessung Size / Dimension	Euro
C3.18.20	C6 - 20 - 180	933,00
C4.18.32	C6 - 32 - 180	933,00
C5.18.32	C6 - 32 - 180	933,00
C6.18.40	C6 - 40 - 182	678,00



5



Holzkasten für Kontrolldorne

Wooden box for test arbors

Coffret en bois pour mandrins de contrôle

Bestell-Nr. Order no. / Référence	Abmessung Size / Dimension	Euro
701.18	460 x 130 x 115	96,00

Werkzeugaufnahmen mit Polygonalschaft ISO 26623-1

Toolholders with polygonal shank ISO 26623-1

Porte-outils à queue polygonale ISO 26623-1



Schrumpffutter zum Spannen von HM und HSS Werkzeugschäften

Shrink chucks for mounting of solid carbide and HSS-tool shanks
Mandrins de frettage pour le serrage de queues d'outils carbures de type HM et HSS

ISO 26623

$\uparrow \leq 0,003$

G2,5
25.000 min⁻¹

Bestell-Nr. Order no. / Référence	Abmessung Size / Dimension	Euro
C3.70.06	C3 - 06 - 80	340,00
C3.70.08	C3 - 08 - 80	340,00
C3.70.10	C3 - 10 - 80	324,00
C3.70.12	C3 - 12 - 80	324,00
C4.70.06	C4 - 06 - 80	340,00
C4.70.08	C4 - 08 - 80	340,00
C4.70.10	C4 - 10 - 80	324,00
C4.70.12	C4 - 12 - 80	324,00
C4.70.14	C4 - 14 - 85	324,00
C4.70.16	C4 - 16 - 85	324,00
C4.70.18	C4 - 18 - 85	324,00
C4.70.20	C4 - 20 - 85	324,00
C5.70.06	C5 - 06 - 80	357,00
C5.70.08	C5 - 08 - 80	357,00
C5.70.10	C5 - 10 - 80	340,00
C5.70.12	C5 - 12 - 80	340,00
C5.70.14	C5 - 14 - 85	340,00
C5.70.16	C5 - 16 - 85	340,00
C5.70.18	C5 - 18 - 85	340,00
C5.70.20	C5 - 20 - 85	340,00
C5.70.25	C5 - 25 - 90	374,00
C6.70.06	C6 - 06 - 80	288,00
C6.70.08	C6 - 08 - 80	288,00
C6.70.10	C6 - 10 - 80	275,00
C6.70.12	C6 - 12 - 80	275,00
C6.70.14	C6 - 14 - 85	275,00
C6.70.16	C6 - 16 - 85	275,00
C6.70.18	C6 - 18 - 85	275,00
C6.70.20	C6 - 20 - 85	275,00
C6.70.25	C6 - 25 - 90	302,00
C6.70.32	C6 - 32 - 95	302,00



Montageblock universal mit Kugellager

Universal ball bearing tightening fixture
Bloc de montage universel avec palier à billes

Bestell-Nr. Order no. / Référence	Abmessung Size / Dimension	Euro
706.63	HSK63 - SK40 - BT40 - CAT40 - C6	209,00

