

PREISLISTE PRICELIST TARIF 2023



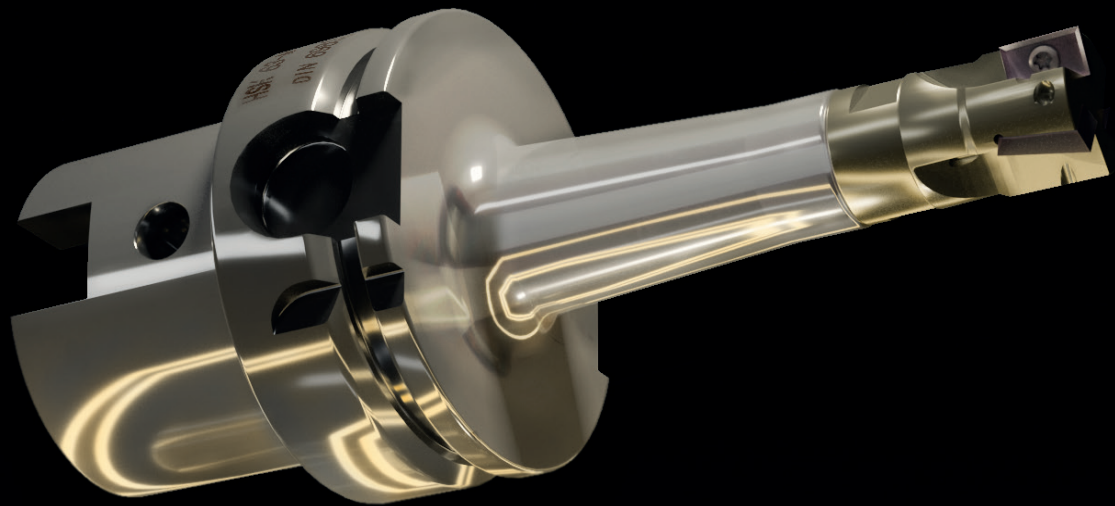
**WERKZEUGAUFNAHMEN
ISO 12164 & DIN 69893 (HSK)**

**TOOLHOLDERS
ISO 12164 & DIN 69893 (HSK)**

**PORTE-OUTILS
ISO 12164 & DIN 69893 (HSK)**

ISO 12164 - HSK

DIN 69893 - HSK

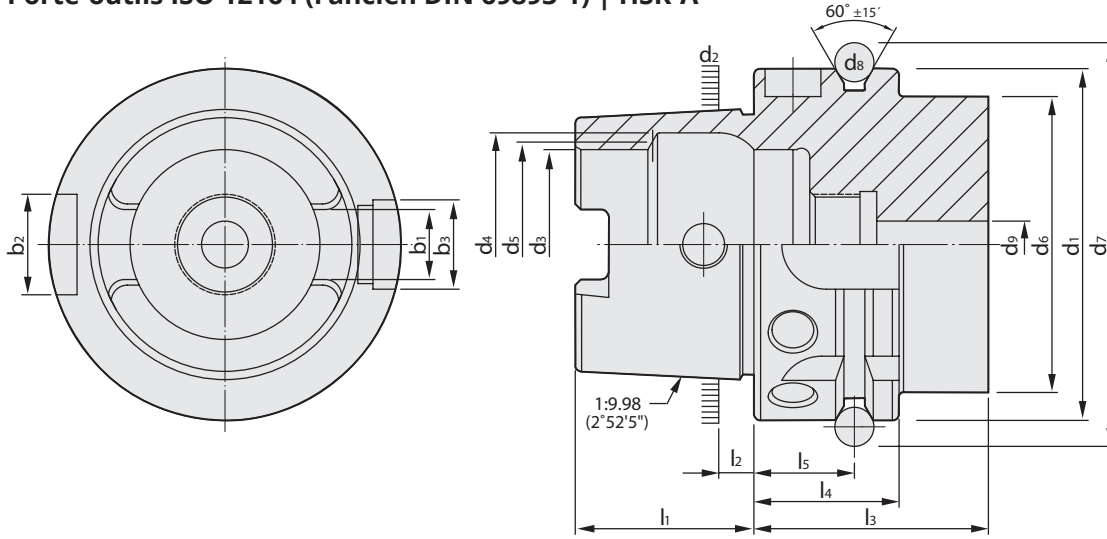




Werkzeugaufnahmen ISO 12164 (ehem. DIN 69893-1) - HSK-A

Toolholders ISO 12164 (formerly DIN 69893-1) | HSK-A

Porte-outils ISO 12164 (l'ancien DIN 69893-1) | HSK-A



5

HSK	d ₁	d ₂	d ₃	d ₄	d ₅	d ₆	d ₇	d ₈	d ₉	l ₁	l ₂	l ₃	l ₄	l ₅	b ₁	b ₂	b ₃
	h10		H10	H11		max	⁰ _{-0,1}		max	⁰ _{-0,2}		min	⁰ _{-0,1}	±0,1	±0,04	H10	H10
25	25	19,006	14	16,4	15	20	28,5	3	3	13	2,5	20	10	4,5	6,05	6	7
32	32	24,007	17	20,5	19	26	37	4	4,2	16	3,2	35	20	16	7,05	7	9
40	40	30,007	21	25,5	23	34	45	4	5	20	4	35	20	16	8,05	9	11
50	50	38,009	26	32	29	42	59,3	7	6,8	25	5	42	26	18	10,54	12	14
63	63	48,010	34	40	37	53	72,3	7	8,4	32	6,3	42	26	18	12,54	16	18
80	80	60,012	42	50	46	68	88,8	7	10,2	40	8	42	26	18	16,04	18	20
100	100	75,013	53	63	58	88	109,75	7	12	50	10	45	29	20	20,02	20	22
125	125	95,016	67	80	73	111	134,75	7	14	63	12,5	45	29	20	25,02	25	28

Vorgewuchtet G 6,3 15.000 min⁻¹
Pre-balanced
Pré-équilibré

G 2,5 Feinwuchten gegen Aufpreis
G 2.5 Fine balancing at extra charge
G 2,5 Equilibrage fin contre un supplément

Werkstoff: Legierter Einsatzstahl mit einer Zugfestigkeit im Kern von min. 950 N / mm². Einsatzgehärtet HRC 60 ± 2 (HV 700 ± 50), Härtetiefe 0,8 mm ± 0,2 mm, brüniert und präzisionsgeschliffen.

Material: Alloyed case-hardened steel, tensile core strength of min. 950 N / mm². Case hardened HRC 60 ± 2 (HV 700 ± 50), hardening depth 0.8 mm ± 0.2 mm, black-finished and precisely grinded.

Matière: Acier de cémentation allié. Résistance à la traction dans le noyau de min 950 N / mm². Cémentation à HRC 60 ± 2 (HV 700 ± 50), profondeur de cémentation 0,8 mm ± 0,2 mm, bruni et rectifié précisément.

Normative Verweise:

ISO 12164-1:2001-12
Hohlkegelschnittstelle mit Plananlage
- Teil 1: Schäfte; Maße

DIN 69893-1:2011
Kegel-Hohlschäfte mit Plananlage besteht aus:
- Teil 1: Kegel-Hohlschäfte Form A und Form C;
Maße und Ausführung

Normative references:

ISO 12164-1:2001
Hollow taper interface with flange contact surface
- Part 1: Shanks; Dimensions

DIN 69893-1:2011
Hollow taper shanks with flange contact surface:
- Part 1: Hollow taper shanks type A and type C;
Dimensions and design

Références normatives:

ISO 12164-1:2001
Interfaces à cône creux-face
- Partie 1: Queues; Dimensions

DIN 69893-1:2011
Queues creuses coniques à surface de contact plane:
- Partie 1: Queues creuses coniques type A et type C;
Dimensions et conception

Toolholders ISO 12164 (formerly DIN 69893-1) | HSK-A

Porte-outils ISO 12164 (l'ancien DIN 69893-1) | HSK-A

 78	 78	 78	 79
 79	 79	 80	 81
 81	 82	 82	 83
 83	 84	 84	 84
 84	 85	 85	 85
 86	 87	 87	 89
 90	 90	 91	 91
 92	 94	 5.83	
 HSK-E	 HSK-F		

5



Werkzeugaufnahmen ISO 12164 (ehem. DIN 69893-1) - HSK-A

Toolholders ISO 12164 (formerly DIN 69893-1) | HSK-A

Porte-outils ISO 12164 (l'ancien DIN 69893-1) | HSK-A



Spannfutter DIN 6391 für Spannzangen ISO 10897 (DIN 6388) System OZ
Collet chucks DIN 6391 for collets ISO 10897 (DIN 6388) OZ-system
 Mandrins à pinces DIN 6391 pour pinces ISO 10897 (DIN 6388) système OZ

ISO 12164 Form A $\leq 3\mu\text{m}$ G2,5 25.000 min⁻¹ RFID Chip ISO 10897

Bestell-Nr. Order no. / Réf.	Abmessung Size / Dimension	Euro
A63.01.16	HSK 63 - 2 / 16 - 100 OZ 16	117,00
A63.01.25	HSK 63 - 2 / 25 - 100 OZ 25	117,00
A63.01.32	HSK 63 - 3 / 32 - 120 OZ 32	124,00
A100.01.16	HSK 100 - 2 / 16 - 110 OZ 16	149,00
A100.01.25	HSK 100 - 2 / 25 - 120 OZ 25	149,00
A100.01.32	HSK 100 - 3 / 32 - 130 OZ 32	159,00



Spannfutter für Spannzangen ISO 15488 mit ER-Minimutter
Collet chucks for collets ISO 15488 with ER mini nut
 Mandrins à pinces pour pinces ISO 15488 avec ER écrous-mini

ISO 12164 Form A $\leq 3\mu\text{m}$ G2,5 25.000 min⁻¹ RFID Chip ISO 15488

Bestell-Nr. Order no. / Réf.	Abmessung Size / Dimension	Euro
A32.02.07.M	HSK 32 - 1 / 7 - 50 ER 11	120,00
A32.02.10.M	HSK 32 - 1 / 10 - 50 ER 16	125,00
A32.02.16.M	HSK 32 - 2 / 16 - 80 ER 25	130,00
A40.02.07.M	HSK 40 - 1 / 7 - 40 ER 11	125,00
A40.02.10.M	HSK 40 - 1 / 10 - 80 ER 16	130,00
A50.02.07.M	HSK 50 - 1 / 7 - 60 ER 11	130,00
A50.02.10.M	HSK 50 - 1 / 10 - 60 ER 16	135,00
A63.02.07.1	HSK 63 - 1 / 7 - 100 ER 11	163,00
A63.02.07.2	HSK 63 - 1 / 7 - 160 ER 11	186,00
A63.02.07.10.1	HSK 63 - 1 / 10 - 100 ER 16	163,00
A63.02.07.10.2	HSK 63 - 1 / 10 - 160 ER 16	186,00
A63.02.07.13.1	HSK 63 - 2 / 13 - 100 ER 20	163,00
A63.02.07.13.2	HSK 63 - 2 / 13 - 160 ER 20	186,00
A63.02.07.16.1	HSK 63 - 2 / 16 - 100 ER 25	163,00
A63.02.07.16.2	HSK 63 - 2 / 16 - 160 ER 25	186,00



Spannfutter für Spannzangen ISO 15488 (DIN 6499) System ER
Collet chucks for collets ISO 15488 (DIN 6499) ER-system
 Mandrins à pinces pour pinces ISO 15488 (DIN 6499) système ER

ISO 12164 Form A $\leq 3\mu\text{m}$ G2,5 25.000 min⁻¹ RFID Chip ISO 15488

Bestell-Nr. Order no. / Réf.	Abmessung Size / Dimension	Euro
A32.02.10	HSK 32 - 1 / 10 - 80 ER 16	120,00
A32.02.20	HSK 32 - 2 / 20 - 85 ER 32	120,00
A40.02.10	HSK 40 - 1 / 10 - 80 ER 16	120,00
A40.02.16	HSK 40 - 2 / 16 - 80 ER 25	120,00
A40.02.20	HSK 40 - 2 / 20 - 80 ER 32	123,00
A50.02.10	HSK 50 - 1 / 10 - 100 ER 16	120,00
A50.02.16	HSK 50 - 2 / 16 - 80 ER 25	120,00
A50.02.20	HSK 50 - 2 / 20 - 100 ER 32	123,00
A63.02.10.0	HSK 63 - 1 / 10 - 75 ER 16	102,00
A63.02.13.0	HSK 63 - 2 / 13 - 75 ER 20	102,00
A63.02.16.0	HSK 63 - 2 / 16 - 75 ER 25	102,00
A63.02.20.0	HSK 63 - 2 / 20 - 75 ER 32	107,00
A63.02.26.0	HSK 63 - 3 / 26 - 85 ER 40	114,00
A63.02.10	HSK 63 - 1 / 10 - 100 ER 16	102,00
A63.02.13	HSK 63 - 2 / 13 - 100 ER 20	102,00
A63.02.16	HSK 63 - 2 / 16 - 100 ER 25	102,00
A63.02.20	HSK 63 - 2 / 20 - 100 ER 32	107,00
A63.02.26	HSK 63 - 3 / 26 - 120 ER 40	114,00
A63.02.10.130	HSK 63 - 1 / 10 - 130 ER 16	126,00
A63.02.13.130	HSK 63 - 2 / 13 - 130 ER 20	126,00
A63.02.16.130	HSK 63 - 2 / 16 - 130 ER 25	133,00
A63.02.20.130	HSK 63 - 2 / 20 - 130 ER 32	136,00
A63.02.26.130	HSK 63 - 3 / 26 - 130 ER 40	142,00
A63.02.10.1	HSK 63 - 1 / 10 - 160 ER 16	151,00
A63.02.13.1	HSK 63 - 2 / 13 - 160 ER 20	151,00
A63.02.16.1	HSK 63 - 2 / 16 - 160 ER 25	151,00
A63.02.20.1	HSK 63 - 2 / 20 - 160 ER 32	155,00
A63.02.26.1	HSK 63 - 3 / 26 - 160 ER 40	167,00
A63.02.10.3	HSK 63 - 1 / 10 - 200 ER 16	198,00
A63.02.13.3	HSK 63 - 2 / 13 - 200 ER 20	198,00
A63.02.16.3	HSK 63 - 2 / 16 - 200 ER 25	198,00
A63.02.20.3	HSK 63 - 2 / 20 - 200 ER 32	198,00
A63.02.26.3	HSK 63 - 3 / 26 - 200 ER 40	209,00

5

Toolholders ISO 12164 (formerly DIN 69893-1) | HSK-A

Porte-outils ISO 12164 (l'ancien DIN 69893-1) | HSK-A



Spannfutter für Spannzangen
ISO 15488 (DIN 6499) System ER
Collet chucks for collets
ISO 15488 (DIN 6499) ER-system
Mandrins à pinces pour pinces
ISO 15488 (DIN 6499) système ER

ISO 12164 Form A $\leq 3\mu\text{m}$ G2,5 25,000 min⁻¹ RFID Chip ISO 15488

Bestell-Nr. Order no. / Réf.	Abmessung Size / Dimension	Euro
A100.02.10	HSK 100 - 1 / 10 - 100 ER 16	130,00
A100.02.16	HSK 100 - 2 / 16 - 100 ER 25	130,00
A100.02.20	HSK 100 - 2 / 20 - 100 ER 32	130,00
A100.02.26	HSK 100 - 3 / 26 - 120 ER 40	135,00
A100.02.10.2	HSK 100 - 1 / 10 - 160 ER 16	167,00
A100.02.16.2	HSK 100 - 2 / 16 - 160 ER 25	167,00
A100.02.20.2	HSK 100 - 2 / 20 - 160 ER 32	167,00
A100.02.26.2	HSK 100 - 3 / 26 - 160 ER 40	167,00
A100.02.10.3	HSK 100 - 1 / 10 - 200 ER 16	284,00
A100.02.16.3	HSK 100 - 2 / 16 - 200 ER 25	284,00
A100.02.20.3	HSK 100 - 2 / 20 - 200 ER 32	293,00
A100.02.26.3	HSK 100 - 3 / 26 - 200 ER 40	312,00



Spannfutter für Spannzangen
System KPS
Collet chucks for collets
KPS-system
Mandrins à pinces pour pinces
système KPS

ISO 12164 Form A $\leq 3\mu\text{m}$ G2,5 30,000 min⁻¹ RFID Chip KPS

Bestell-Nr. Order no. / Réf.	Abmessung Size / Dimension	Euro
A40.03.10	HSK 40 - 1 / 10 - 75 KPS 10	130,00
A40.03.16	HSK 40 - 4 / 16 - 80 KPS 16	135,00
A50.03.10	HSK 50 - 1 / 10 - 60 KPS 10	130,00
A50.03.16	HSK 50 - 4 / 16 - 80 KPS 16	135,00
A63.03.10	HSK 63 - 1 / 10 - 100 KPS 10	147,00
A63.03.16	HSK 63 - 4 / 16 - 120 KPS 16	155,00
A63.03.10.2	HSK 63 - 1 / 10 - 160 KPS 10	209,00
A63.03.16.2	HSK 63 - 4 / 16 - 160 KPS 16	209,00



Hochleistungs-Kraftspannfutter
System HKS
High Performance Milling Chuck
HKS-system
Mandrin de serrage à haute perfor-
mance système HKS

ISO 12164 Form A $\leq 3\mu\text{m}$ G6,3 15,000 min⁻¹ RFID Chip HKS

Bestell-Nr. Order no. / Référence	Abmessung Size / Dimension	Euro
A63.64.20	HSK 63 - 20 - 95	338,00
A63.64.25	HSK 63 - 25 - 100	343,00
A63.64.32	HSK 63 - 32 - 110	348,00
A100.64.20	HSK 100 - 20 - 105	417,00
A100.64.25	HSK 100 - 25 - 105	431,00
A100.64.32	HSK 100 - 32 - 105	440,00



Präzisions-Spannzangenfutter
ER für Spannzangen
ISO 15488 (DIN 6499) System ER
Precision collet chuck ER for collets
ISO 15488 (DIN 6499) ER-system
Mandrin à pinces ER de précision-
pour pinces ISO 15488 (DIN 6499)
système ER

ISO 12164 Form A $\leq 3\mu\text{m}$ G2,5 25,000 min⁻¹ RFID Chip ISO 15488

Bestell-Nr. Order no. / Réf.	Abmessung Size / Dimension	Euro
A40.P2.20.070	HSK 40 - 2 / 20 - 70 ER 32	125,00
A50.P2.20.080	HSK 50 - 2 / 20 - 80 ER 32	138,00
A63.P2.20.080	HSK 63 - 2 / 20 - 80 ER 32	99,00
A63.P2.20.100	HSK 63 - 2 / 20 - 100 ER 32	109,00
A63.P2.20.125	HSK 63 - 2 / 20 - 125 ER 32	119,00
A63.P2.20.150	HSK 63 - 2 / 20 - 150 ER 32	131,00
A63.P2.20.200	HSK 63 - 2 / 20 - 200 ER 32	146,00
A100.P2.20.100	HSK 100 - 2 / 20 - 100 ER 32	256,00
A100.P2.20.125	HSK 100 - 2 / 20 - 125 ER 32	272,00
A100.P2.20.150	HSK 100 - 2 / 20 - 150 ER 32	288,00
A100.P2.20.200	HSK 100 - 2 / 20 - 200 ER 32	320,00



5



Werkzeugaufnahmen ISO 12164 (ehem. DIN 69893-1) - HSK-A

Toolholders ISO 12164 (formerly DIN 69893-1) | HSK-A

Porte-outils ISO 12164 (l'ancien DIN 69893-1) | HSK-A



Fräseraufnahmen DIN 6359
für Zylinderschäfte DIN 1835-B
End mill holders DIN 6359
for end mills DIN 1835-B
Porte-fraises DIN 6359 pour queues
cylindriques DIN 1835-B



Bestell - Nr. Order no. / Référence	Abmessung Size / Dimension	Euro
A32.04.06	HSK 32 - 06 - 60	109,00
A32.04.08	HSK 32 - 08 - 60	109,00
A32.04.10	HSK 32 - 10 - 65	109,00
A32.04.12	HSK 32 - 12 - 70	109,00
A32.04.14	HSK 32 - 14 - 75	109,00
A32.04.16	HSK 32 - 16 - 75	109,00
A32.04.20	HSK 32 - 20 - 90	109,00
A40.04.06	HSK 40 - 06 - 60	112,00
A40.04.08	HSK 40 - 08 - 60	112,00
A40.04.10	HSK 40 - 10 - 60	112,00
A40.04.12	HSK 40 - 12 - 70	112,00
A40.04.14	HSK 40 - 14 - 75	112,00
A40.04.16	HSK 40 - 16 - 75	112,00
A40.04.18	HSK 40 - 18 - 85	112,00
A40.04.20	HSK 40 - 20 - 85	112,00
A40.04.25	HSK 40 - 25 - 100	122,00
A40.04.32	HSK 40 - 32 - 105	125,00
A50.04.06	HSK 50 - 06 - 65	115,00
A50.04.08	HSK 50 - 08 - 65	115,00
A50.04.10	HSK 50 - 10 - 65	115,00
A50.04.12	HSK 50 - 12 - 80	115,00
A50.04.14	HSK 50 - 14 - 80	115,00
A50.04.16	HSK 50 - 16 - 80	115,00
A50.04.18	HSK 50 - 18 - 80	115,00
A50.04.20	HSK 50 - 20 - 80	115,00
A50.04.25	HSK 50 - 25 - 110	125,00
A50.04.32	HSK 50 - 32 - 110	130,00



Fräseraufnahmen DIN 6359
für Zylinderschäfte DIN 1835-B
End mill holders DIN 6359
for end mills DIN 1835-B
Porte-fraises DIN 6359 pour queues
cylindriques DIN 1835-B



Bestell-Nr. Order no. / Référence	Abmessung Size / Dimension	Euro
A63.04.06	HSK 63 - 06 - 65	110,00
A63.04.08	HSK 63 - 08 - 65	102,00
A63.04.10	HSK 63 - 10 - 65	102,00
A63.04.12	HSK 63 - 12 - 80	102,00
A63.04.14	HSK 63 - 14 - 80	102,00
A63.04.16	HSK 63 - 16 - 80	102,00
A63.04.18	HSK 63 - 18 - 80	102,00
A63.04.20	HSK 63 - 20 - 80	102,00
A63.04.25	HSK 63 - 25 - 110	118,00
A63.04.32	HSK 63 - 32 - 110	125,00
A63.04.40	HSK 63 - 40 - 125	154,00
A63.04.06.1	HSK 63 - 06 - 100	128,00
A63.04.08.1	HSK 63 - 08 - 100	123,00
A63.04.10.1	HSK 63 - 10 - 100	123,00
A63.04.12.1	HSK 63 - 12 - 100	123,00
A63.04.14.1	HSK 63 - 14 - 100	123,00
A63.04.16.1	HSK 63 - 16 - 100	123,00
A63.04.18.1	HSK 63 - 18 - 100	123,00
A63.04.20.1	HSK 63 - 20 - 100	123,00
A63.04.06.130	HSK 63 - 06 - 130	133,00
A63.04.08.130	HSK 63 - 08 - 130	133,00
A63.04.10.130	HSK 63 - 10 - 130	133,00
A63.04.12.130	HSK 63 - 12 - 130	133,00
A63.04.14.130	HSK 63 - 14 - 130	133,00
A63.04.16.130	HSK 63 - 16 - 130	133,00
A63.04.18.130	HSK 63 - 18 - 130	133,00
A63.04.20.130	HSK 63 - 20 - 130	133,00
A63.04.06.2	HSK 63 - 06 - 160	144,00
A63.04.08.2	HSK 63 - 08 - 160	144,00
A63.04.10.2	HSK 63 - 10 - 160	144,00
A63.04.12.2	HSK 63 - 12 - 160	144,00
A63.04.14.2	HSK 63 - 14 - 160	144,00
A63.04.16.2	HSK 63 - 16 - 160	144,00
A63.04.18.2	HSK 63 - 18 - 160	144,00
A63.04.20.2	HSK 63 - 20 - 160	144,00

5

Toolholders ISO 12164 (formerly DIN 69893-1) | HSK-A

Porte-outils ISO 12164 (l'ancien DIN 69893-1) | HSK-A



Fräseraufnahmen DIN 6359 für Zylinderschäfte DIN 1835-B
 End mill holders DIN 6359 for end mills DIN 1835-B
 Porte-fraises DIN 6359 pour queues cylindriques DIN 1835-B

ISO 12164 Form A $\leq 3\mu\text{m}$ G2,5 25,000 min⁻¹ RFID Chip DIN 1835-B

Bestell-Nr. Order no. / Référence	Abmessung Size / Dimension	Euro
A100.04.06	HSK 100 - 06 - 80	146,00
A100.04.08	HSK 100 - 08 - 80	139,00
A100.04.10	HSK 100 - 10 - 80	139,00
A100.04.12	HSK 100 - 12 - 80	139,00
A100.04.14	HSK 100 - 14 - 80	139,00
A100.04.16	HSK 100 - 16 - 100	139,00
A100.04.18	HSK 100 - 18 - 100	139,00
A100.04.20	HSK 100 - 20 - 100	139,00
A100.04.25	HSK 100 - 25 - 100	150,00
A100.04.32	HSK 100 - 32 - 100	157,00
A100.04.40	HSK 100 - 40 - 105	183,00

A100.04.06.2	HSK 100 - 06 - 160	262,00
A100.04.08.2	HSK 100 - 08 - 160	254,00
A100.04.10.2	HSK 100 - 10 - 160	254,00
A100.04.12.2	HSK 100 - 12 - 160	254,00
A100.04.14.2	HSK 100 - 14 - 160	254,00
A100.04.16.2	HSK 100 - 16 - 160	254,00
A100.04.18.2	HSK 100 - 18 - 160	254,00
A100.04.20.2	HSK 100 - 20 - 160	254,00
A100.04.25.2	HSK 100 - 25 - 160	262,00
A100.04.32.2	HSK 100 - 32 - 160	276,00
A100.04.40.2	HSK 100 - 40 - 160	289,00



Bohrerhalter für Wendeplattenbohrer E1
 Boring holder for drills with indexable inserts E1
 Porte foret pour forets à plaquettes réversibles E1

ISO 12164 Form A $\leq 4\mu\text{m}$ G6,3 15,000 min⁻¹ RFID Chip ISO 9766

Bestell-Nr. Order no. / Référence	Abmessung Size / Dimension	Euro
A63.51.20	HSK 63 - 20 - 80	136,00
A63.51.25	HSK 63 - 25 - 90	136,00
A63.51.32	HSK 63 - 32 - 90	136,00
A63.51.40	HSK 63 - 40 - 105	145,00



Fräseraufnahmen DIN 6359 mit Kühlkanälen für Zylinderschäfte DIN 1835-B
 End mill holders DIN 6359 with coolant channels for end mills DIN 1835-B
 Porte-fraises DIN 6359 avec canaux d'arrosage pour queues cylindriques DIN 1835-B

ISO 12164 Form A $\leq 3\mu\text{m}$ G2,5 25,000 min⁻¹ RFID Chip DIN 1835-B

Bestell-Nr. Order no. / Référence	Abmessung Size / Dimension	Euro
A63.04.06.K	HSK 63 - 06 - 65	123,00
A63.04.08.K	HSK 63 - 08 - 65	116,00
A63.04.10.K	HSK 63 - 10 - 65	116,00
A63.04.12.K	HSK 63 - 12 - 80	116,00
A63.04.14.K	HSK 63 - 14 - 80	116,00
A63.04.16.K	HSK 63 - 16 - 80	116,00
A63.04.18.K	HSK 63 - 18 - 80	116,00
A63.04.20.K	HSK 63 - 20 - 80	116,00
A63.04.25.K	HSK 63 - 25 - 110	137,00
A63.04.32.K	HSK 63 - 32 - 110	144,00
A63.04.40.K	HSK 63 - 40 - 125	157,00

A63.04.06.1.K	HSK 63 - 06 - 100	132,00
A63.04.08.1.K	HSK 63 - 08 - 100	132,00
A63.04.10.1.K	HSK 63 - 10 - 100	132,00
A63.04.12.1.K	HSK 63 - 12 - 100	132,00
A63.04.14.1.K	HSK 63 - 14 - 100	132,00
A63.04.16.1.K	HSK 63 - 16 - 100	132,00
A63.04.18.1.K	HSK 63 - 18 - 100	132,00
A63.04.20.1.K	HSK 63 - 20 - 100	132,00

A63.04.06.130.K	HSK 63 - 06 - 130	158,00
A63.04.08.130.K	HSK 63 - 08 - 130	152,00
A63.04.10.130.K	HSK 63 - 10 - 130	152,00
A63.04.12.130.K	HSK 63 - 12 - 130	152,00
A63.04.14.130.K	HSK 63 - 14 - 130	152,00
A63.04.16.130.K	HSK 63 - 16 - 130	152,00
A63.04.18.130.K	HSK 63 - 18 - 130	152,00
A63.04.20.130.K	HSK 63 - 20 - 130	152,00

A100.04.06.K	HSK 100 - 06 - 80	163,00
A100.04.08.K	HSK 100 - 08 - 80	157,00
A100.04.10.K	HSK 100 - 10 - 80	157,00
A100.04.12.K	HSK 100 - 12 - 80	157,00
A100.04.14.K	HSK 100 - 14 - 80	157,00
A100.04.16.K	HSK 100 - 16 - 100	157,00
A100.04.18.K	HSK 100 - 18 - 100	157,00
A100.04.20.K	HSK 100 - 20 - 100	157,00
A100.04.25.K	HSK 100 - 25 - 100	181,00
A100.04.32.K	HSK 100 - 32 - 100	192,00
A100.04.40.K	HSK 100 - 40 - 105	203,00



Werkzeugaufnahmen ISO 12164 (ehem. DIN 69893-1) - HSK-A

Toolholders ISO 12164 (formerly DIN 69893-1) | HSK-A

Porte-outils ISO 12164 (l'ancien DIN 69893-1) | HSK-A



Fräseraufnahme für Zylinderschäfte DIN 1835-E
Whistle Notch
End mill holders DIN 6359 for end mills DIN 1835-E Whistle Notch
 Porte-fraises DIN 6359 pour queues cylindriques DIN 1835-E Whistle Notch



Bestell-Nr. Order no. / Référence	Abmessung Size / Dimension	Euro
A63.05.06	HSK 63 - 06 - 80	113,00
A63.05.08	HSK 63 - 08 - 80	107,00
A63.05.10	HSK 63 - 10 - 80	107,00
A63.05.12	HSK 63 - 12 - 90	107,00
A63.05.14	HSK 63 - 14 - 90	107,00
A63.05.16	HSK 63 - 16 - 100	107,00
A63.05.18	HSK 63 - 18 - 100	107,00
A63.05.20	HSK 63 - 20 - 100	107,00
A63.05.25	HSK 63 - 25 - 110	124,00
A63.05.32	HSK 63 - 32 - 110	132,00
A100.05.06	HSK 100 - 06 - 90	153,00
A100.05.08	HSK 100 - 08 - 90	147,00
A100.05.10	HSK 100 - 10 - 90	147,00
A100.05.12	HSK 100 - 12 - 100	147,00
A100.05.14	HSK 100 - 14 - 100	147,00
A100.05.16	HSK 100 - 16 - 100	147,00
A100.05.18	HSK 100 - 18 - 100	147,00
A100.05.20	HSK 100 - 20 - 110	147,00
A100.05.25	HSK 100 - 25 - 120	172,00
A100.05.32	HSK 100 - 32 - 120	181,00
A100.05.40	HSK 100 - 40 - 120	194,00



Reduzierhülse für PSK-Schaft
Reducing adapter for PSK-shank
 Douille de réduction pour queues PSK



Bestell-Nr. Order no. / Référence	Abmessung Size / Dimension	Euro
A63.09.C3	HSK 63 - PSK 32 - 75	390,00
A63.09.C4	HSK 63 - PSK 40 - 80	390,00
A63.09.C5	HSK 63 - PSK 50 - 90	390,00



Fräseraufnahme für Einschraubfräser
Milling arbors for screw-in cutters
 Porte-fraises pour fraises à queue fileté



Bestell-Nr. Order no. / Référence	Abmessung Size / Dimension	Euro
A63.06.06	HSK 63 - M6 - 51	168,00
A63.06.08	HSK 63 - M8 - 51	168,00
A63.06.08.1	HSK 63 - M8 - 76	183,00
A63.06.08.2	HSK 63 - M8 - 101	199,00
A63.06.10	HSK 63 - M10 - 51	168,00
A63.06.10.1	HSK 63 - M10 - 76	188,00
A63.06.10.3	HSK 63 - M10 - 126	228,00
A63.06.10.5	HSK 63 - M10 - 176	272,00
A63.06.12	HSK 63 - M12 - 51	168,00
A63.06.12.1	HSK 63 - M12 - 76	188,00
A63.06.12.2	HSK 63 - M12 - 101	207,00
A63.06.12.3	HSK 63 - M12 - 126	228,00
A63.06.12.5	HSK 63 - M12 - 176	272,00
A63.06.16	HSK 63 - M16 - 51	168,00
A63.06.16.1	HSK 63 - M16 - 76	188,00
A63.06.16.2	HSK 63 - M16 - 101	207,00
A63.06.16.3	HSK 63 - M16 - 126	228,00
A63.06.16.5	HSK 63 - M16 - 176	272,00
A100.06.08.1	HSK 100 - M8 - 79	236,00
A100.06.10.1	HSK 100 - M10 - 79	236,00
A100.06.10.3	HSK 100 - M10 - 129	287,00
A100.06.10.5	HSK 100 - M10 - 179	340,00
A100.06.12.1	HSK 100 - M12 - 79	236,00
A100.06.12.3	HSK 100 - M12 - 129	287,00
A100.06.12.5	HSK 100 - M12 - 179	340,00
A100.06.16.1	HSK 100 - M16 - 79	236,00
A100.06.16.3	HSK 100 - M16 - 129	287,00
A100.06.16.5	HSK 100 - M16 - 179	340,00

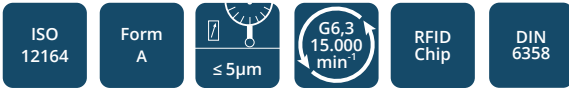
5

Toolholders ISO 12164 (formerly DIN 69893-1) | HSK-A

Porte-outils ISO 12164 (l'ancien DIN 69893-1) | HSK-A



Kombi-Aufsteckfräserdorne
DIN 6358
Combi shell mill holders DIN 6358
Porte-fraises à double usage
DIN 6358



Bestell-Nr. Order no. / Référence	Abmessung Size / Dimension	Euro
A32.10.16	HSK 32 - 16 - 55	118,00
A32.10.22	HSK 32 - 22 - 55	121,00
A32.10.27	HSK 32 - 27 - 65	124,00
A40.10.16	HSK 40 - 16 - 50	121,00
A40.10.22	HSK 40 - 22 - 50	124,00
A40.10.27	HSK 40 - 27 - 65	127,00
A50.10.16	HSK 50 - 16 - 50	127,00
A50.10.22	HSK 50 - 22 - 50	133,00
A50.10.27	HSK 50 - 27 - 65	136,00
A50.10.32	HSK 50 - 32 - 65	145,00
A63.10.16	HSK 63 - 16 - 60	117,00
A63.10.22	HSK 63 - 22 - 60	117,00
A63.10.27	HSK 63 - 27 - 60	121,00
A63.10.32	HSK 63 - 32 - 60	129,00
A63.10.40	HSK 63 - 40 - 70	139,00
A63.10.16.1	HSK 63 - 16 - 100	139,00
A63.10.22.1	HSK 63 - 22 - 100	139,00
A63.10.27.1	HSK 63 - 27 - 100	143,00
A63.10.32.1	HSK 63 - 32 - 100	153,00
A100.10.16	HSK 100 - 16 - 60	149,00
A100.10.22	HSK 100 - 22 - 60	149,00
A100.10.27	HSK 100 - 27 - 60	152,00
A100.10.32	HSK 100 - 32 - 60	161,00
A100.10.40	HSK 100 - 40 - 70	175,00



Quernut-Aufsteckfräserdorne
DIN 6357 mit vergrößerter
Anlagefläche und Kühlkanalboh-
rungen an der Stirnseite
Shell mill holders DIN 6357 with
enlarged contact face and coolant exit
bores on the end face
Porte-fraises à trou lisse DIN 6357
avec face de contact élargie et
conduits pour l'arrosage frontal



Bestell-Nr. Order no. / Référence	Abmessung Size / Dimension	Euro
A40.11.16	HSK 40 - 16 - 50	115,00
A40.11.22	HSK 40 - 22 - 50	116,00
A40.11.27	HSK 40 - 27 - 55	117,00
A50.11.16	HSK 50 - 16 - 50	116,00
A50.11.22	HSK 50 - 22 - 60	117,00
A50.11.27	HSK 50 - 27 - 60	118,00
A63.11.16	HSK 63 - 16 - 50	124,00
A63.11.22	HSK 63 - 22 - 50	124,00
A63.11.27	HSK 63 - 27 - 60	124,00
A63.11.32	HSK 63 - 32 - 60	129,00
A63.11.40	HSK 63 - 40 - 60	162,00
A63.11.16.1	HSK 63 - 16 - 100	151,00
A63.11.22.1	HSK 63 - 22 - 100	151,00
A63.11.27.1	HSK 63 - 27 - 100	151,00
A63.11.32.1	HSK 63 - 32 - 100	155,00
A63.11.40.1	HSK 63 - 40 - 100	192,00
A63.11.16.2	HSK 63 - 16 - 160	195,00
A63.11.22.2	HSK 63 - 22 - 160	195,00
A63.11.27.2	HSK 63 - 27 - 160	195,00
A63.11.32.2	HSK 63 - 32 - 160	202,00
A63.11.40.2	HSK 63 - 40 - 160	248,00
A100.11.16	HSK 100 - 16 - 50	157,00
A100.11.22	HSK 100 - 22 - 50	157,00
A100.11.27	HSK 100 - 27 - 50	157,00
A100.11.32	HSK 100 - 32 - 50	161,00
A100.11.40	HSK 100 - 40 - 70	183,00
A100.11.60	HSK 100 - 60 - 70	218,00
A100.11.16.1	HSK 100 - 16 - 100	180,00
A100.11.22.1	HSK 100 - 22 - 100	180,00
A100.11.27.1	HSK 100 - 27 - 100	180,00
A100.11.32.1	HSK 100 - 32 - 100	185,00
A100.11.40.1	HSK 100 - 40 - 100	192,00
A100.11.16.2	HSK 100 - 16 - 160	227,00
A100.11.22.2	HSK 100 - 22 - 160	227,00
A100.11.27.2	HSK 100 - 27 - 160	230,00
A100.11.32.2	HSK 100 - 32 - 160	237,00
A100.11.40.2	HSK 100 - 40 - 160	249,00



Toolholders ISO 12164 (formerly DIN 69893-1) | HSK-A

Porte-outils ISO 12164 (l'ancien DIN 69893-1) | HSK-A



Zwischenhülsen für MK mit Austreibblappen DIN 6383
 Adaptor sleeves for MT with tang DIN 6383
 Douilles de réduction pour CM à tenon DIN 6383



Bestell-Nr. Order no. / Référence	Abmessung Size / Dimension	Euro
A63.07.01	HSK 63 - 1 - 100	94,00
A63.07.02	HSK 63 - 2 - 120	96,00
A63.07.03	HSK 63 - 3 - 140	97,00
A63.07.04	HSK 63 - 4 - 160	100,00
A100.07.01	HSK 100 - 1 - 110	132,00
A100.07.02	HSK 100 - 2 - 120	135,00
A100.07.03	HSK 100 - 3 - 150	137,00
A100.07.04	HSK 100 - 4 - 170	144,00
A100.07.05	HSK 100 - 5 - 200	153,00



139

Gewindeschneid-Schnellwechselfutter mit Längenausgleich auf Druck und Zug
 Quick change tapping chucks with length compensation on compression and expansion
 Mandrins de taraudage à changement rapide avec compensation longitudinale à la compression et traction



Bestell-Nr. Order no. / Réf.	Abmessung Size / Dimension	Euro
A40.16.12	HSK 40 - M3 / M14 Gr. 1	360,00
A50.16.12	HSK 50 - M3 / M14 Gr. 1	370,00
A50.16.20	HSK 50 - M5 / M22 Gr. 2	390,00
A63.16.12	HSK 63 - M3 / M14 Gr. 1	361,00
A63.16.20	HSK 63 - M5 / M22 Gr. 2	394,00
A63.16.36	HSK 63 - M14 / M36 Gr. 3	475,00
A100.16.12	HSK 100 - M3 / M14 Gr. 1	493,00
A100.16.20	HSK 100 - M5 / M22 Gr. 2	542,00
A100.16.36	HSK 100 - M14 / M36 Gr. 3	640,00



Zwischenhülsen für MK mit Anzugsgewinde DIN 6364
 Adaptor sleeves for MT with drawbar thread DIN 6364
 Douilles de réduction pour CM avec filetage DIN 6364



Bestell-Nr. Order no. / Référence	Abmessung Size / Dimension	Euro
A63.08.01	HSK 63 - 1 - 100	115,00
A63.08.02	HSK 63 - 2 - 120	115,00
A63.08.03	HSK 63 - 3 - 140	121,00
A63.08.04	HSK 63 - 4 - 160	132,00
A100.08.01	HSK 100 - 1 - 110	160,00
A100.08.02	HSK 100 - 2 - 120	160,00
A100.08.03	HSK 100 - 3 - 150	165,00
A100.08.04	HSK 100 - 4 - 170	171,00
A100.08.05	HSK 100 - 5 - 200	180,00



208



209

Gewindeschneid-Schnellwechselfutter ohne Längenausgleich auf Druck und Zug
 Quick change tapping chucks without length compensation on compression and expansion
 Mandrins de taraudage à changement rapide sans compensation longitudinale à la compression et traction



Bestell-Nr. Order no. / Réf.	Abmessung Size / Dimension	Euro
A63.16.12.1	HSK 63 - M3 / M14 Gr. 1	216,00
A63.16.20.1	HSK 63 - M5 / M22 Gr. 2	227,00
A100.16.12.1	HSK 100 - M3 / M14 Gr. 1	327,00
A100.16.20.1	HSK 100 - M5 / M22 Gr. 2	402,00
A100.16.36.1	HSK 100 - M14 / M36 Gr. 3	497,00



196



196



196



197



197

Toolholders ISO 12164 (formerly DIN 69893-1) | HSK-A

Porte-outils ISO 12164 (l'ancien DIN 69893-1) | HSK-A



**CNC-Bohrfutter
für Rechts- und Linkslauf**
CNC-Drill chucks for clockwise
and counter clockwise rotation
Mandrins de perçage CNC
pour rotation droite-gauche

ISO 12164 Form A $\leq 30\mu\text{m}$ G6,3 15.000 min⁻¹ RFID Chip

Bestell-Nr. Order no. / Réf.	Abmessung Size / Dimension	Euro
A32.15.08	HSK 32 - 0,5 / 8 - 90	381,00
A40.15.08	HSK 40 - 0,5 / 8 - 90	381,00
A40.15.13	HSK 40 - 1,0 / 13 - 121	384,00
A40.15.16	HSK 40 - 2,5 / 16 - 126	390,00
A50.15.08	HSK 50 - 0,5 / 8 - 90	381,00
A50.15.13	HSK 50 - 1,0 / 13 - 116	384,00
A50.15.16	HSK 50 - 2,5 / 16 - 121	390,00
A63.15.08	HSK 63 - 0,5 / 8 - 85	290,00
A63.15.13	HSK 63 - 1,0 / 13 - 104	260,00
A63.15.16	HSK 63 - 2,5 / 16 - 109	270,00
A100.15.13	HSK 100 - 1,0 / 13 - 107	402,00
A100.15.16	HSK 100 - 2,5 / 16 - 112	446,00

Mit zentraler Kühlmittelzufuhr

With central coolant supply

Avec alimentation de liquide de refroidissement par le centre



Bohrstangenrohlinge
Boring bar blanks
Barres d'alésage

ISO 12164 Form A RFID Chip

Bestell-Nr. Order no. / Référence	Abmessung Size / Dimension	Euro
A32.17.25	HSK 32 - 32,5 - 100	120,00
A40.17.40	HSK 40 - 40,5 - 160	125,00
A50.17.50	HSK 50 - 50,5 - 200	140,00
A63.17.63	HSK 63 - 63,5 - 250	139,00
A63.17.80	HSK 63 - 80 - 250	176,00
A100.17.97	HSK 100 - 97,5 - 250	238,00



**Gewindeschneidfutter
für Synchronisation für
Spannzangen ISO 15488
(DIN 6499) System ER**
Tapping chucks for synchronisation
for collets ISO 15488 (DIN 6499)
ER-system
Mandrins de taraudage pour
synchronisation pour pinces
ISO 15488 (DIN 6499) système ER

ISO 12164 Form A $\leq 60\mu\text{m}$ G6,3 15.000 min⁻¹ RFID Chip ISO 15488

Bestell-Nr. Order no. / Référence	Abmessung Size / Dimension	Euro
A63.16.02.10 ¹	HSK 63 - ER 16 - 93	311,00
A63.16.02.10.M ²	HSK 63 - ER 16 - 93	319,00
A63.16.02.10.1.M ²	HSK 63 - ER 16 - 100	311,00
A63.16.02.13	HSK 63 - ER 20 - 94	319,00
A63.16.02.16	HSK 63 - ER 25 - 98	330,00
A63.16.02.20	HSK 63 - ER 32 - 108	345,00
A63.16.02.26	HSK 63 - ER 40 - 133,5	345,00
A100.16.02.10 ¹	HSK 100 - ER 16 - 100	378,00
A100.16.02.10.1.M ²	HSK 100 - ER 16 - 106	378,00
A100.16.02.13	HSK 100 - ER 20 - 101	389,00
A100.16.02.16	HSK 100 - ER 25 - 105	389,00
A100.16.02.20	HSK 100 - ER 32 - 110	389,00
A100.16.02.26	HSK 100 - ER 40 - 136	410,00

¹ Sechskantmutter
¹ Hexagonal clamping nut
¹ Écrous hexagonal

² Minimutter
² Mini nut
² Écrous mini





Werkzeugaufnahmen ISO 12164 (ehem. DIN 69893-1) - HSK-A

Toolholders ISO 12164 (formerly DIN 69893-1) | HSK-A

Porte-outils ISO 12164 (l'ancien DIN 69893-1) | HSK-A



Hydro-Dehnspannfutter
Hydraulic expansion chucks
Mandrins expansibles hydrauliques



Bestell-Nr. Order no. / Référence	Abmessung Size / Dimension	Euro
A32.H06	HSK 32 - 06 - 80	360,00
A32.H08	HSK 32 - 08 - 80	360,00
A32.H10	HSK 32 - 10 - 85	360,00
A32.H12	HSK 32 - 12 - 90	360,00
A32.H14	HSK 32 - 14 - 95	360,00
A32.H16	HSK 32 - 16 - 100	360,00
A32.H20	HSK 32 - 20 - 100	360,00
A40.H06	HSK 40 - 06 - 80	360,00
A40.H08	HSK 40 - 08 - 80	360,00
A40.H10	HSK 40 - 10 - 85	360,00
A40.H12	HSK 40 - 12 - 90	360,00
A40.H14	HSK 40 - 14 - 90	360,00
A40.H16	HSK 40 - 16 - 90	360,00
A40.H18	HSK 40 - 18 - 90	360,00
A40.H20	HSK 40 - 20 - 90	360,00
A50.H06	HSK 50 - 06 - 80	370,00
A50.H08	HSK 50 - 08 - 80	370,00
A50.H10	HSK 50 - 10 - 85	370,00
A50.H12	HSK 50 - 12 - 90	370,00
A50.H14	HSK 50 - 14 - 90	370,00
A50.H16	HSK 50 - 16 - 95	370,00
A50.H18	HSK 50 - 18 - 95	370,00
A50.H20	HSK 50 - 20 - 100	370,00
A50.H25	HSK 50 - 25 - 120	390,00



Hydro-Dehnspannfutter
Hydraulic expansion chucks
Mandrins expansibles hydrauliques



Bestell-Nr. Order no. / Référence	Abmessung Size / Dimension	Euro
A63.H06	HSK 63 - 06 - 80	290,00
A63.H08	HSK 63 - 08 - 80	290,00
A63.H10	HSK 63 - 10 - 85	290,00
A63.H12	HSK 63 - 12 - 90	290,00
A63.H14	HSK 63 - 14 - 90	290,00
A63.H16	HSK 63 - 16 - 95	290,00
A63.H18	HSK 63 - 18 - 95	290,00
A63.H20	HSK 63 - 20 - 100	290,00
A63.H25	HSK 63 - 25 - 120	314,00
A63.H32	HSK 63 - 32 - 125	314,00
A63.H06.1	HSK 63 - 06 - 150	373,00
A63.H08.1	HSK 63 - 08 - 150	373,00
A63.H10.1	HSK 63 - 10 - 150	373,00
A63.H12.1	HSK 63 - 12 - 150	373,00
A63.H14.1	HSK 63 - 14 - 150	373,00
A63.H16.1	HSK 63 - 16 - 150	373,00
A63.H18.1	HSK 63 - 18 - 150	373,00
A63.H20.1	HSK 63 - 20 - 150	373,00
A63.H25.1	HSK 63 - 25 - 150	395,00
A63.H06.2	HSK 63 - 06 - 200	519,00
A63.H08.2	HSK 63 - 08 - 200	519,00
A63.H10.2	HSK 63 - 10 - 200	519,00
A63.H12.2	HSK 63 - 12 - 200	519,00
A63.H14.2	HSK 63 - 14 - 200	519,00
A63.H16.2	HSK 63 - 16 - 200	519,00
A63.H18.2	HSK 63 - 18 - 200	519,00
A63.H20.2	HSK 63 - 20 - 200	519,00
A63.H25.2	HSK 63 - 25 - 200	539,00



5



Spannkraft-Prüfgerät für Hydrodehnspannfutter - Seite 263
Clamping force proofing instrument for hydraulic chucks - page 263
Appareil de contrôle des forces de serrage pour mandrin expansibles hydrauliques - page 263



Toolholders ISO 12164 (formerly DIN 69893-1) | HSK-A

Porte-outils ISO 12164 (l'ancien DIN 69893-1) | HSK-A



Hydro-Dehnspannfutter
Hydraulic expansion chucks
Mandrins expansibles hydrauliques

ISO 12164 Form A $\leq 3\mu\text{m}$ G2,5 25,000 min⁻¹ RFID Chip

Bestell-Nr. Order no. / Référence	Abmessung Size / Dimension	Euro
A100.H06	HSK 100 - 06 - 85	350,00
A100.H08	HSK 100 - 08 - 85	350,00
A100.H10	HSK 100 - 10 - 90	350,00
A100.H12	HSK 100 - 12 - 95	350,00
A100.H14	HSK 100 - 14 - 95	350,00
A100.H16	HSK 100 - 16 - 100	350,00
A100.H18	HSK 100 - 18 - 100	350,00
A100.H20	HSK 100 - 20 - 105	350,00
A100.H25	HSK 100 - 25 - 115	375,00
A100.H32	HSK 100 - 32 - 120	375,00

A100.H06.1	HSK 100 - 06 - 150	529,00
A100.H08.1	HSK 100 - 08 - 150	529,00
A100.H10.1	HSK 100 - 10 - 150	529,00
A100.H12.1	HSK 100 - 12 - 150	529,00
A100.H14.1	HSK 100 - 14 - 150	529,00
A100.H16.1	HSK 100 - 16 - 150	529,00
A100.H18.1	HSK 100 - 18 - 150	529,00
A100.H20.1	HSK 100 - 20 - 150	529,00
A100.H25.1	HSK 100 - 25 - 150	539,00
A100.H32.1	HSK 100 - 32 - 150	549,00



Schrumpffutter 4,5°
Shrink chucks 4,5°
Mandrins de frettage 4,5°

ISO 12164 Form A $\leq 3\mu\text{m}$ G2,5 25,000 min⁻¹ RFID Chip h6

Bestell-Nr. Order no. / Référence	Abmessung Size / Dimension	Euro
A32.70.03	HSK 32 - 03 - 60	129,00
A32.70.04	HSK 32 - 04 - 60	129,00
A32.70.05	HSK 32 - 05 - 60	129,00
A32.70.06	HSK 32 - 06 - 70	111,00
A32.70.08	HSK 32 - 08 - 70	111,00
A32.70.10	HSK 32 - 10 - 70	111,00
A32.70.12	HSK 32 - 12 - 90	111,00
A32.70.14	HSK 32 - 14 - 90	111,00
A32.70.16	HSK 32 - 16 - 90	111,00
A32.70.20	HSK 32 - 20 - 100	111,00

A40.70.03	HSK 40 - 03 - 80	131,00
A40.70.04	HSK 40 - 04 - 80	131,00
A40.70.05	HSK 40 - 05 - 80	131,00
A40.70.06	HSK 40 - 06 - 80	113,00
A40.70.08	HSK 40 - 08 - 80	113,00
A40.70.10	HSK 40 - 10 - 80	113,00
A40.70.12	HSK 40 - 12 - 90	113,00
A40.70.14	HSK 40 - 14 - 90	113,00
A40.70.16	HSK 40 - 16 - 90	113,00
A40.70.18	HSK 40 - 18 - 95	113,00
A40.70.20	HSK 40 - 20 - 100	113,00

A50.70.03	HSK 50 - 03 - 80	135,00
A50.70.04	HSK 50 - 04 - 80	135,00
A50.70.05	HSK 50 - 05 - 80	135,00
A50.70.06	HSK 50 - 06 - 80	119,00
A50.70.08	HSK 50 - 08 - 80	119,00
A50.70.10	HSK 50 - 10 - 85	119,00
A50.70.12	HSK 50 - 12 - 90	119,00
A50.70.14	HSK 50 - 14 - 90	119,00
A50.70.16	HSK 50 - 16 - 95	119,00
A50.70.18	HSK 50 - 18 - 95	119,00
A50.70.20	HSK 50 - 20 - 100	119,00



**Hydro-Dehnspannfutter
schlanke Ausführung**
Hydraulic expansion chucks
slim design
Mandrins expansibles hydrauliques
type élancé

ISO 12164 Form A $\leq 3\mu\text{m}$ G2,5 25,000 min⁻¹ RFID Chip

Bestell-Nr. Order no. / Référence	Abmessung Size / Dimension	Euro
A63.HSL06.160	HSK 63 - 06 - 160	539,00
A63.HSL08.160	HSK 63 - 08 - 160	539,00
A63.HSL10.160	HSK 63 - 10 - 160	539,00
A63.HSL12.160	HSK 63 - 12 - 160	539,00



5



Werkzeugaufnahmen ISO 12164 (ehem. DIN 69893-1) - HSK-A

Toolholders ISO 12164 (formerly DIN 69893-1) | HSK-A

Porte-outils ISO 12164 (l'ancien DIN 69893-1) | HSK-A



Schrumpffutter 4,5°
Shrink chucks 4,5°
Mandrins de frettage 4,5°



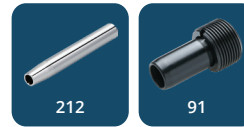
Bestell-Nr. Order no. / Référence	Abmessung Size / Dimension	Euro
A63.70.03	HSK 63 - 03 - 80	155,00
A63.70.04	HSK 63 - 04 - 80	155,00
A63.70.05	HSK 63 - 05 - 80	155,00
A63.70.06	HSK 63 - 06 - 80	136,00
A63.70.08	HSK 63 - 08 - 80	136,00
A63.70.10	HSK 63 - 10 - 85	136,00
A63.70.12	HSK 63 - 12 - 90	136,00
A63.70.14	HSK 63 - 14 - 90	136,00
A63.70.16	HSK 63 - 16 - 95	136,00
A63.70.18	HSK 63 - 18 - 95	136,00
A63.70.20	HSK 63 - 20 - 100	136,00
A63.70.25	HSK 63 - 25 - 115	136,00
A63.70.32	HSK 63 - 32 - 120	136,00
A63.70.03.1	HSK 63 - 03 - 120	175,00
A63.70.04.1	HSK 63 - 04 - 120	175,00
A63.70.05.1	HSK 63 - 05 - 120	175,00
A63.70.06.1	HSK 63 - 06 - 120	155,00
A63.70.08.1	HSK 63 - 08 - 120	155,00
A63.70.10.1	HSK 63 - 10 - 120	155,00
A63.70.12.1	HSK 63 - 12 - 120	155,00
A63.70.14.1	HSK 63 - 14 - 120	155,00
A63.70.16.1	HSK 63 - 16 - 120	155,00
A63.70.18.1	HSK 63 - 18 - 120	155,00
A63.70.20.1	HSK 63 - 20 - 120	155,00
A63.70.03.2	HSK 63 - 03 - 160	224,00
A63.70.04.2	HSK 63 - 04 - 160	224,00
A63.70.05.2	HSK 63 - 05 - 160	224,00
A63.70.06.2	HSK 63 - 06 - 160	203,00
A63.70.08.2	HSK 63 - 08 - 160	203,00
A63.70.10.2	HSK 63 - 10 - 160	203,00
A63.70.12.2	HSK 63 - 12 - 160	203,00
A63.70.14.2	HSK 63 - 14 - 160	203,00
A63.70.16.2	HSK 63 - 16 - 160	203,00
A63.70.18.2	HSK 63 - 18 - 160	203,00
A63.70.20.2	HSK 63 - 20 - 160	203,00
A63.70.25.2	HSK 63 - 25 - 160	203,00
A63.70.32.2	HSK 63 - 32 - 160	203,00



Schrumpffutter 4,5°
Shrink chucks 4,5°
Mandrins de frettage 4,5°



Bestell-Nr. Order no. / Référence	Abmessung Size / Dimension	Euro
A63.70.06.3	HSK 63 - 06 - 200	230,00
A63.70.08.3	HSK 63 - 08 - 200	230,00
A63.70.10.3	HSK 63 - 10 - 200	230,00
A63.70.12.3	HSK 63 - 12 - 200	230,00
A63.70.14.3	HSK 63 - 14 - 200	230,00
A63.70.16.3	HSK 63 - 16 - 200	230,00
A63.70.18.3	HSK 63 - 18 - 200	230,00
A63.70.20.3	HSK 63 - 20 - 200	230,00
A63.70.25.3	HSK 63 - 25 - 200	230,00
A63.70.32.3	HSK 63 - 32 - 200	230,00



Nachträgliches Erodieren
von 2 Kühlkanalbohrungen
Supplementary eroding of 2
cooling channels
Éroder supplémentaire de 2
canaux d'arrosage

Bestell-Nr. Order no. / Référence	Euro
U.KKB	42,00

5

Toolholders ISO 12164 (formerly DIN 69893-1) | HSK-A

Porte-outils ISO 12164 (l'ancien DIN 69893-1) | HSK-A



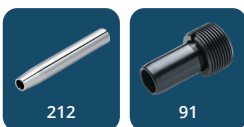
Schrumpffutter 4,5°
Shrink chucks 4,5°
Mandrins de frettage 4,5°

ISO 12164 Form A $\leq 3\mu\text{m}$ G2,5 25,000 min⁻¹ RFID Chip h6

Bestell-Nr. Order no. / Référence	Abmessung Size / Dimension	Euro
A100.70.04	HSK 100 - 04 - 85	219,00
A100.70.05	HSK 100 - 05 - 85	219,00
A100.70.06	HSK 100 - 06 - 85	205,00
A100.70.08	HSK 100 - 08 - 85	205,00
A100.70.10	HSK 100 - 10 - 90	205,00
A100.70.12	HSK 100 - 12 - 95	205,00
A100.70.14	HSK 100 - 14 - 95	205,00
A100.70.16	HSK 100 - 16 - 100	205,00
A100.70.18	HSK 100 - 18 - 100	205,00
A100.70.20	HSK 100 - 20 - 105	205,00
A100.70.25	HSK 100 - 25 - 120	205,00
A100.70.32	HSK 100 - 32 - 120	205,00

A100.70.06.1	HSK 100 - 06 - 120	219,00
A100.70.08.1	HSK 100 - 08 - 120	219,00
A100.70.10.1	HSK 100 - 10 - 120	219,00
A100.70.12.1	HSK 100 - 12 - 120	219,00
A100.70.14.1	HSK 100 - 14 - 120	219,00
A100.70.16.1	HSK 100 - 16 - 120	219,00
A100.70.18.1	HSK 100 - 18 - 120	219,00
A100.70.20.1	HSK 100 - 20 - 120	219,00

A100.70.06.2	HSK 100 - 06 - 160	238,00
A100.70.08.2	HSK 100 - 08 - 160	238,00
A100.70.10.2	HSK 100 - 10 - 160	238,00
A100.70.12.2	HSK 100 - 12 - 160	238,00
A100.70.14.2	HSK 100 - 14 - 160	238,00
A100.70.16.2	HSK 100 - 16 - 160	238,00
A100.70.18.2	HSK 100 - 18 - 160	238,00
A100.70.20.2	HSK 100 - 20 - 160	238,00
A100.70.25.2	HSK 100 - 25 - 160	238,00
A100.70.32.2	HSK 100 - 32 - 160	238,00



Schrumpffutter 4,5°
Shrink chucks 4,5°
Mandrins de frettage 4,5°

ISO 12164 Form A $\leq 3\mu\text{m}$ G2,5 25,000 min⁻¹ RFID Chip h6

Bestell-Nr. Order no. / Référence	Abmessung Size / Dimension	Euro
A100.70.06.3	HSK 100 - 06 - 200	265,00
A100.70.08.3	HSK 100 - 08 - 200	265,00
A100.70.10.3	HSK 100 - 10 - 200	265,00
A100.70.12.3	HSK 100 - 12 - 200	265,00
A100.70.14.3	HSK 100 - 14 - 200	265,00
A100.70.16.3	HSK 100 - 16 - 200	265,00
A100.70.18.3	HSK 100 - 18 - 200	265,00
A100.70.20.3	HSK 100 - 20 - 200	265,00
A100.70.25.3	HSK 100 - 25 - 200	265,00
A100.70.32.3	HSK 100 - 32 - 200	265,00



Schrumpffutter 3° - schlank
Shrink chucks 3° - slim
Mandrins de frettage 3° - élancé

ISO 12164 Form A $\leq 3\mu\text{m}$ G2,5 25,000 min⁻¹ RFID Chip h6

Bestell-Nr. Order no. / Référence	Abmessung Size / Dimension	Euro
A63.72.03	HSK 63 - 03 - 80	167,00
A63.72.04	HSK 63 - 04 - 80	167,00
A63.72.05	HSK 63 - 05 - 80	167,00
A63.72.06	HSK 63 - 06 - 80	146,00
A63.72.08	HSK 63 - 08 - 80	146,00
A63.72.10	HSK 63 - 10 - 85	146,00
A63.72.12	HSK 63 - 12 - 90	146,00

A63.72.03.1	HSK 63 - 03 - 120	202,00
A63.72.04.1	HSK 63 - 04 - 120	202,00
A63.72.05.1	HSK 63 - 05 - 120	202,00
A63.72.06.1	HSK 63 - 06 - 120	176,00
A63.72.08.1	HSK 63 - 08 - 120	176,00
A63.72.10.1	HSK 63 - 10 - 120	176,00
A63.72.12.1	HSK 63 - 12 - 120	176,00

A63.72.04.2	HSK 63 - 04 - 160	241,00
A63.72.05.2	HSK 63 - 05 - 160	241,00
A63.72.06.2	HSK 63 - 06 - 160	220,00
A63.72.08.2	HSK 63 - 08 - 160	220,00
A63.72.10.2	HSK 63 - 10 - 160	220,00
A63.72.12.2	HSK 63 - 12 - 160	220,00

5



Werkzeugaufnahmen ISO 12164 (ehem. DIN 69893-1) - HSK-A

Toolholders ISO 12164 (formerly DIN 69893-1) | HSK-A

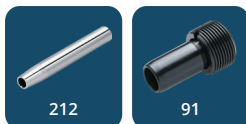
Porte-outils ISO 12164 (l'ancien DIN 69893-1) | HSK-A



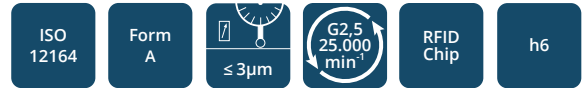
Schrumpffutter 4,5°
mit Kühlkanälen
*Shrink chucks 4,5°
with cooling channels*
Mandrins de frettage 4,5°
avec canaux d'arrosage



Bestell-Nr. Order no. / Référence	Abmessung Size / Dimension	Euro
A63.70.03.K	HSK 63 - 03 - 80	183,00
A63.70.04.K	HSK 63 - 04 - 80	183,00
A63.70.05.K	HSK 63 - 05 - 80	183,00
A63.70.06.K	HSK 63 - 06 - 80	173,00
A63.70.08.K	HSK 63 - 08 - 80	173,00
A63.70.10.K	HSK 63 - 10 - 85	173,00
A63.70.12.K	HSK 63 - 12 - 90	173,00
A63.70.14.K	HSK 63 - 14 - 90	173,00
A63.70.16.K	HSK 63 - 16 - 95	173,00
A63.70.18.K	HSK 63 - 18 - 95	173,00
A63.70.20.K	HSK 63 - 20 - 100	173,00
A63.70.25.K	HSK 63 - 25 - 115	184,00
A63.70.32.K	HSK 63 - 32 - 120	195,00
A63.70.03.1.K	HSK 63 - 03 - 120	203,00
A63.70.04.1.K	HSK 63 - 04 - 120	203,00
A63.70.05.1.K	HSK 63 - 05 - 120	203,00
A63.70.06.1.K	HSK 63 - 06 - 120	188,00
A63.70.08.1.K	HSK 63 - 08 - 120	188,00
A63.70.10.1.K	HSK 63 - 10 - 120	188,00
A63.70.12.1.K	HSK 63 - 12 - 120	188,00
A63.70.14.1.K	HSK 63 - 14 - 120	188,00
A63.70.16.1.K	HSK 63 - 16 - 120	188,00
A63.70.18.1.K	HSK 63 - 18 - 120	188,00
A63.70.20.1.K	HSK 63 - 20 - 120	188,00
A63.70.06.2.K	HSK 63 - 06 - 160	219,00
A63.70.08.2.K	HSK 63 - 08 - 160	219,00
A63.70.10.2.K	HSK 63 - 10 - 160	219,00
A63.70.12.2.K	HSK 63 - 12 - 160	219,00
A63.70.14.2.K	HSK 63 - 14 - 160	219,00
A63.70.16.2.K	HSK 63 - 16 - 160	219,00
A63.70.18.2.K	HSK 63 - 18 - 160	219,00
A63.70.20.2.K	HSK 63 - 20 - 160	219,00
A63.70.25.2.K	HSK 63 - 25 - 160	219,00



Schrumpffutter 4,5°
mit Kühlkanälen
*Shrink chucks 4,5°
with cooling channels*
Mandrins de frettage 4,5°
avec canaux d'arrosage



Bestell-Nr. Order no. / Référence	Abmessung Size / Dimension	Euro
A100.70.06.K	HSK 100 - 06 - 85	214,00
A100.70.08.K	HSK 100 - 08 - 85	214,00
A100.70.10.K	HSK 100 - 10 - 90	214,00
A100.70.12.K	HSK 100 - 12 - 95	214,00
A100.70.14.K	HSK 100 - 14 - 95	214,00
A100.70.16.K	HSK 100 - 16 - 100	214,00
A100.70.18.K	HSK 100 - 18 - 100	214,00
A100.70.20.K	HSK 100 - 20 - 105	214,00
A100.70.25.K	HSK 100 - 25 - 120	214,00
A100.70.32.K	HSK 100 - 32 - 120	214,00
A100.70.06.1.K	HSK 100 - 06 - 120	255,00
A100.70.08.1.K	HSK 100 - 08 - 120	255,00
A100.70.10.1.K	HSK 100 - 10 - 120	255,00
A100.70.12.1.K	HSK 100 - 12 - 120	255,00
A100.70.14.1.K	HSK 100 - 14 - 120	255,00
A100.70.16.1.K	HSK 100 - 16 - 120	255,00
A100.70.18.1.K	HSK 100 - 18 - 120	255,00
A100.70.20.1.K	HSK 100 - 20 - 120	255,00



Schrumpfverlängerungen
(mit Anschlag)
Shrink fit extensions (with end stop)
Rallonges de frettage (avec butée)



Bestell-Nr. Order no. / Référence	Abmessung Size / Dimension	Euro
120.70.03	20 - 03 - 150	95,00
120.70.04	20 - 04 - 150	95,00
120.70.05	20 - 05 - 150	95,00
120.70.06*	20 - 06 - 150	95,00
120.70.08*	20 - 08 - 150	95,00
120.70.10*	20 - 10 - 150	95,00
120.70.12*	20 - 12 - 150	95,00

* mit Anschlag | * with end stop | * avec butée

5

Toolholders ISO 12164 (formerly DIN 69893-1) | HSK-A

Porte-outils ISO 12164 (l'ancien DIN 69893-1) | HSK-A



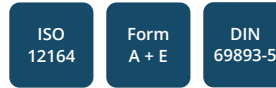
Kontrolldorne
Test arbors
Mandrins de contrôle



Bestell-Nr. Order no. / Référence	Abmessung Size / Dimension	Euro
A32.18.25	HSK 32 - 25 - 200	392,00
A40.18.25	HSK 40 - 25 - 200	414,00
A50.18.32	HSK 50 - 32 - 346	423,00
A63.18.40	HSK 63 - 40 - 346	410,00
A100.18.50	HSK 100 - 50 - 329	450,00



Kühlmittelübergabeeinheiten
Coolant tubes
Canules de lubrification



Bestell-Nr. Order no. / Référence	Abmessung Size / Dimension	Euro
A32.700	HSK 32	12,00
A40.700	HSK 40	12,00
A50.700	HSK 50	14,00
A63.700	HSK 63	11,00
A80.700	HSK 80	15,00
A100.700	HSK 100	14,00



Holzkasten für Kontrolldorne
Wooden box for test arbors
Coffret en bois pour mandrins
de contrôle

Bestell-Nr. Order no. / Référence	Abmessung Size / Dimension	Euro
701.18	460 x 130 x 115	96,00



Schlüssel für
Kühlmittelübergabeeinheiten
Key for coolant tubes
Clés pour canules de lubrification

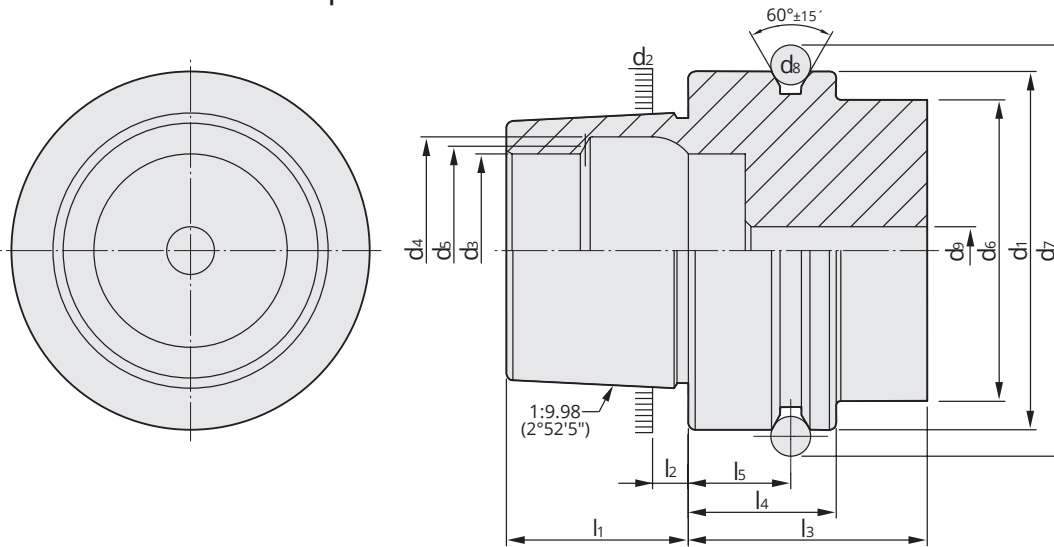


Bestell-Nr. Order no. / Référence	Abmessung Size / Dimension	Euro
A32.701	HSK 32	25,00
A40.701	HSK 40	25,00
A50.701	HSK 50	25,00
A63.701	HSK 63	21,00
A80.701	HSK 80	27,00
A100.701	HSK 100	24,00

5

Toolholders DIN 69893-5 | HSK-E

Porte-outils DIN 69893-5 | HSK-E



5

HSK	d ₁ h10	d ₂	d ₃ H10	d ₄ H11	d ₅	d ₆ max	d ₇ 0 -0,1	d ₈	d ₉ max	l ₁ 0 -0,2	l ₂	l ₃ min	l ₄ 0 -0,1	l ₅ ±0,1
25	25	19,006	14	16,4	15	20	28,5	3	3	13	2,5	20	10	4,5
32	32	24,007	17	20,5	19	26	37	4	4,2	16	3,2	35	20	16
40	40	30,007	21	25,5	23	34	45	4	5	20	4	35	20	16
50	50	38,009	26	32	29	42	59,3	7	6,8	25	5	42	26	18
63	63	48,010	34	40	37	53	72,3	7	8,4	32	6,3	42	26	18
80	80	60,012	42	50	46	68	88,8	7	10,2	40	8	42	26	18
100	100	75,013	53	63	58	88	109,75	7	12	50	10	45	29	20
125	125	95,016	67	80	73	111	134,75	7	14	63	12,5	45	29	20

Vorgewuchtet G 6,3 15.000 min⁻¹
Pre-balanced
Pré-équilibré

G 2,5 Feinwuchten gegen Aufpreis
G 2.5 Fine balancing at extra price
G 2,5 Equilibrage fin contre un supplément

Werkstoff: Legierter Einsatzstahl mit einer Zugfestigkeit im Kern von min. 950 N / mm². Einsatzgehärtet HRC 60 ± 2 (HV 700 ± 50), Härtetiefe 0,8 mm ± 0,2 mm, brüniert und präzisionsgeschliffen.

Genauigkeit: Kegelwinkel – Toleranzqualität < AT 3 nach DIN 7187.

Material: Alloyed case-hardened steel, tensile core strength of min. 950 N / mm². Case hardened HRC 60 ± 2 (HV 700 ± 50), hardening depth 0.8 mm ± 0.2 mm, black-finished and precisely grinded.

Accuracy: Quality of taper < AT 3 according to DIN 7187.

Matière: Acier de cémentation allié. Résistance à la traction dans le noyau de min 950 N / mm². Cémentation à HRC 60 ± 2 (HV 700 ± 50), profondeur de cémentation 0,8 mm ± 0,2 mm, bruni et rectifié précisément.

Précision: Qualité du cône < AT 3 suivant DIN 7187.

Normative Verweise:

ISO 12164-1:2001-12
Hohlkegelschnittstelle mit Plananlage
- Teil 1: Schäfte; Maße

DIN 69893-1:2011
Kegel-Hohlschäfte mit Plananlage besteht aus:
- Teil 1: Kegel-Hohlschäfte Form A und Form C;
Maße und Ausführung

Normative references:

ISO 12164-1:2001
Hollow taper interface with flange contact surface
- Part 1: Shanks; Dimensions

DIN 69893-1:2011
Hollow taper shanks with flange contact surface:
- Part 1: Hollow taper shanks type A and type C;
Dimensions and design

Références normatives:

ISO 12164-1:2001
Interfaces à cône creux-face
- Partie 1: Queues; Dimensions

DIN 69893-1:2011
Queues creuses coniques à surface de contact plane:
- Partie 1: Queues creuses coniques type A et type C;
Dimensions et conception

Toolholders DIN 69893-5 | HSK-E

Porte-outils DIN 69893-5 | HSK-E



Spannfutter für Spannzangen
ISO 15488 (DIN 6499) System ER
Collet chucks for collets ISO 15488
(DIN 6499) ER-system
Mandrins à pinces pour pinces
ISO 15488 (DIN 6499) système ER

ISO 12164 Form E $\leq 3\mu\text{m}$ G2,5 25,000 min⁻¹ ISO 15488

Bestell-Nr. Order no. / Réf.	Abmessung Size / Dimension	Euro
E40.02.10	HSK 40 - 1 / 10 - 65 ER 16	119,00
E40.02.13	HSK 40 - 2 / 13 - 60 ER 20	119,00
E40.02.16	HSK 40 - 2 / 16 - 75 ER 25	120,00
E40.02.20	HSK 40 - 2 / 20 - 100 ER 32	123,00
E63.02.20	HSK 63 - 2 / 20 - 90 ER 32	120,00
E63.02.26	HSK 63 - 3 / 26 - 120 ER 40	130,00



Präzisions-Spannzangenfutter
ER für Spannzangen
ISO 15488 (DIN 6499) System ER
Precision collet chuck ER for collets
ISO 15488 (DIN 6499) ER-system
Mandrin à pinces ER de précision-
pour pinces ISO 15488 (DIN 6499)
système ER

ISO 12164 Form E $\leq 3\mu\text{m}$ G2,5 25,000 min⁻¹ ISO 15488

Bestell-Nr. Order no. / Réf.	Abmessung Size / Dimension	Euro
E40.P2.20.070	HSK 40 - 2 / 20 - 70 ER 32	125,00
E50.P2.20.070	HSK 50 - 2 / 20 - 70 ER 32	130,00



Schrumpffutter 4,5°
Shrink chucks 4,5°
Mandrins de frettage 4,5°

ISO 12164 Form E $\leq 3\mu\text{m}$ G2,5 25,000 min⁻¹ h6

Bestell-Nr. Order no. / Référence	Abmessung Size / Dimension	Euro
E40.70.03	HSK 40 - 03 - 80	132,00
E40.70.04	HSK 40 - 04 - 80	132,00
E40.70.05	HSK 40 - 05 - 80	132,00
E40.70.06	HSK 40 - 06 - 80	119,00
E40.70.08	HSK 40 - 08 - 80	119,00
E40.70.10	HSK 40 - 10 - 80	119,00
E40.70.12	HSK 40 - 12 - 90	119,00
E40.70.14	HSK 40 - 14 - 90	119,00
E40.70.16	HSK 40 - 16 - 90	119,00



Spannfutter für Spannzangen
System KPS
Collet chucks for collets
KPS-system
Mandrins à pinces pour pinces
système KPS

ISO 12164 Form E $\leq 3\mu\text{m}$ G2,5 30,000 min⁻¹ KPS

Bestell-Nr. Order no. / Réf.	Abmessung Size / Dimension	Euro
E40.03.10	HSK 40 - 1 / 10 - 75 KPS 10	120,00
E40.03.16	HSK 40 - 4 / 16 - 75 KPS 16	125,00
E63.03.10	HSK 63 - 1 / 10 - 105 KPS 10	130,00
E63.03.16	HSK 63 - 4 / 16 - 120 KPS 16	135,00



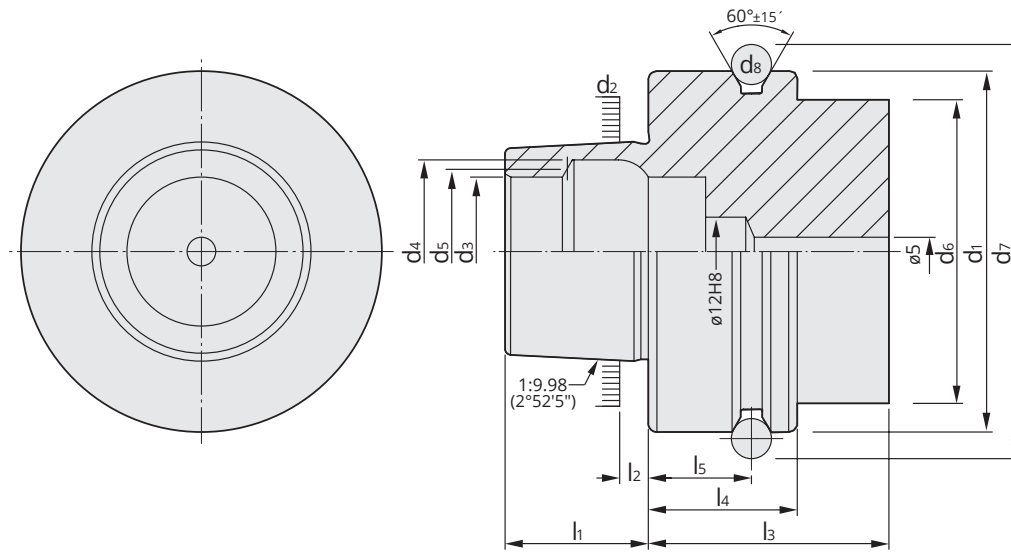
Hydro-Dehnspannfutter
Hydraulic expansion chucks
Mandrins expansibles hydrauliques

DIN 69893-5 Form E $\leq 3\mu\text{m}$ G2,5 25,000 min⁻¹

Bestell-Nr. Order no. / Référence	Abmessung Size / Dimension	Euro
E40.H12	HSK 40 - 12 - 90	369,00
E40.H20	HSK 40 - 20 - 100	369,00
E63.H12	HSK 63 - 12 - 90	369,00
E63.H20	HSK 63 - 20 - 100	369,00

Toolholders DIN 69893-6 | HSK-F

Porte-outils DIN 69893-6 | HSK-F



5

HSK	d ₁	d ₂	d ₃	d ₄	d ₅	d ₆	d ₇	d ₈	l ₁	l ₂	l ₃	l ₄	l ₅
	h10		H10	H11		max	0 -0,1		0 -0,2		min	0 -0,1	±0,1
50	50	30,007	21	25,5	23	42	59,3	7	20	4	42	26	18
63	63	38,009	26	32	29	53	72,3	7	25	5	42	26	18

Vorgewuchtet G 6,3 15.000 min⁻¹
Pre-balanced
 Pré-équilibré

G 2,5 Feinwuchten gegen Aufpreis
G 2.5 Fine balancing at extra charge
 G 2,5 Equilibrage fin contre un supplément

Werkstoff: Legierter Einsatzstahl mit einer Zugfestigkeit im Kern von min. 950 N / mm².
 Einsatzgehärtet HRC 60 ± 2 (HV 700 ± 50), Härtetiefe 0,8 mm ± 0,2 mm

Genauigkeit: Kegelwinkel – Toleranzqualität < AT 3 nach DIN 7187.

Material: Alloyed case-hardened steel, tensile core strength of min. 950 N / mm².
 Case hardened HRC 60 ± 2 (HV 700 ± 50), hardening depth 0.8 mm ± 0.2 mm

Accuracy: Quality of taper < AT 3 according to DIN 7187.

Matière: Acier de cémentation allié. Résistance à la traction dans le noyau
 de min 950 N / mm².
 Cémentation à HRC 60 ± 2 (HV 700 ± 50), profondeur de cémentation
 0,8 mm ± 0,2 mm

Précision: Qualité du cône < AT 3 suivant DIN 7187.

Normative Verweise:

ISO 12164-1:2001-12
 Hohlkegelschnittstelle mit Plananlage
 - Teil 1: Schäfte; Maße

DIN 69893-1:2011
 Kegel-Hohlschäfte mit Plananlage besteht aus:
 - Teil 6: Kegel-Hohlschäfte Form F
 Maße und Ausführung

Normative references:

ISO 12164-1:2001
 Hollow taper interface with flange contact surface
 - Part 1: Shanks; Dimensions

DIN 69893-1:2011
 Hollow taper shanks with flange contact surface:
 - Part 1: Part 6: Hollow taper shank type F;
 Dimensions and design

Références normatives:

ISO 12164-1:2001
 Interfaces à cône creux-face
 - Partie 1: Queues; Dimensions

DIN 69893-1:2011
 Queues creuses coniques à surface de contact plane:
 - Partie 1: Queues creuses coniques type A et type C;
 Dimensions et conception

Toolholders DIN 69893-6 | HSK-F

Porte-outils DIN 69893-6 | HSK-F



5

Toolholders DIN 69893-6 | HSK-F

Porte-outils DIN 69893-6 | HSK-F



Spannfutter DIN 6391 für Spannzangen ISO 10897 (DIN 6388) System OZ
Collet chucks DIN 6391 for collets ISO 10897 (DIN 6388) OZ-system
 Mandrins à pinces DIN 6391 pour pinces ISO 10897 (DIN 6388) système OZ



Bestell-Nr.	Abmessung	Euro
Order no. / Réf.	Size / Dimension	
F63.01.25	HSK 63 - 2 / 25 - 85 OZ 25	115,00



Spannfutter für Spannzangen ISO 15488 (DIN 6499) System ER
Collet chucks for collets ISO 15488 (DIN 6499) ER-system
 Mandrins à pinces pour pinces ISO 15488 (DIN 6499) système ER



Bestell-Nr.	Abmessung	Euro
Order no. / Réf.	Size / Dimension	
F63.02.10	HSK 63 - 1 / 10 - 60 ER 16	98,00
F63.02.16	HSK 63 - 2 / 16 - 70 ER 25	98,00
F63.02.20	HSK 63 - 2 / 20 - 70 ER 32	102,00
F63.02.26	HSK 63 - 3 / 26 - 75 ER 40	110,00

F63.02.10.1	HSK 63 - 1 / 10 - 100 ER 16	100,00
F63.02.16.1	HSK 63 - 2 / 16 - 100 ER 25	100,00
F63.02.20.1	HSK 63 - 2 / 20 - 100 ER 32	104,00
F63.02.26.1	HSK 63 - 3 / 26 - 100 ER 40	112,00

F63.02.10.2	HSK 63 - 1 / 10 - 160 ER 16	147,00
F63.02.16.2	HSK 63 - 2 / 16 - 160 ER 25	147,00
F63.02.20.2	HSK 63 - 2 / 20 - 160 ER 32	152,00
F63.02.26.2	HSK 63 - 3 / 26 - 160 ER 40	163,00



Spannfutter für Spannzangen System KPS
Collet chucks for collets KPS-system
 Mandrins à pinces pour pinces système KPS



Bestell-Nr.	Abmessung	Euro
Order no. / Réf.	Size / Dimension	
F63.03.10	HSK 63 - 1 / 10 - 90 KPS10	130,00
F63.03.16	HSK 63 - 4 / 16 - 90 KPS16	135,00



Präzisions-Spannzangenfutter ER für Spannzangen ISO 15488 (DIN 6499) System ER
Precision collet chuck ER for collets ISO 15488 (DIN 6499) ER-system
 Mandrin à pinces ER de précision pour pinces ISO 15488 (DIN 6499) système ER



Bestell-Nr.	Abmessung	Euro
Order no. / Réf.	Size / Dimension	
F63.P2.20.100	HSK 63 - 2 / 20 - 100 ER 32	129,00



Toolholders DIN 69893-6 | HSK-F

Porte-outils DIN 69893-6 | HSK-F



Fräseraufnahmen DIN 6359
für Zylinderschäfte DIN 1835-B
End mill holders DIN 6359
for end mills DIN 1835-B
Porte-fraises DIN 6359 pour queues
cylindriques DIN 1835-B

ISO 12164 Form F $\leq 3\mu\text{m}$ G2,5 25,000 min⁻¹ DIN 1835-B H4

Bestell-Nr. Order no. / Référence	Abmessung Size / Dimension	Euro
F63.04.06	HSK 63 - 06 - 65	104,00
F63.04.08	HSK 63 - 08 - 65	104,00
F63.04.10	HSK 63 - 10 - 65	104,00
F63.04.12	HSK 63 - 12 - 80	104,00
F63.04.14	HSK 63 - 14 - 80	104,00
F63.04.16	HSK 63 - 16 - 80	104,00
F63.04.18	HSK 63 - 18 - 80	104,00
F63.04.20	HSK 63 - 20 - 80	104,00
F63.04.25	HSK 63 - 25 - 110	122,00
F63.04.32	HSK 63 - 32 - 110	130,00



Zwischenhülsen für MK
mit Austreibblappen DIN 6383
Adaptor sleeves for MT
with tang DIN 6383
Douilles de réduction pour CM
à tenon DIN 6383

ISO 12164 Form F $\leq 5\mu\text{m}$ G6,3 15,000 min⁻¹ DIN 6383 AT5

Bestell-Nr. Order no. / Référence	Abmessung Size / Dimension	Euro
F63.07.01	HSK 63 - 1 - 100	97,00
F63.07.02	HSK 63 - 2 - 120	97,00
F63.07.03	HSK 63 - 3 - 140	99,00
F63.07.04	HSK 63 - 4 - 160	101,00



Quernut-Aufsteckfräserdorne
DIN 6357 mit vergrößerter
Anlagefläche und Kühlkanal-
bohrungen an der Stirnseite
Shell mill holders DIN 6357 with en-
larged contact face and coolant exit
bores on the end face
Porte-fraises à trou lisse DIN 6357
avec face de contact élargie et
conduits pour l'arrosage frontal

ISO 12164 Form F $\leq 5\mu\text{m}$ G2,5 25,000 min⁻¹ DIN 6357 h6

Bestell-Nr. Order no. / Référence	Abmessung Size / Dimension	Euro
F63.11.16	HSK 63 - 16 - 50	122,00
F63.11.22	HSK 63 - 22 - 50	122,00
F63.11.27	HSK 63 - 27 - 60	122,00
F63.11.32	HSK 63 - 32 - 60	126,00
F63.11.40	HSK 63 - 40 - 100	187,00
F63.11.16.1	HSK 63 - 16 - 100	147,00
F63.11.22.1	HSK 63 - 22 - 100	147,00
F63.11.27.1	HSK 63 - 27 - 100	147,00
F63.11.32.1	HSK 63 - 32 - 100	153,00
F63.11.16.2	HSK 63 - 16 - 160	221,00
F63.11.22.2	HSK 63 - 22 - 160	221,00
F63.11.27.2	HSK 63 - 27 - 160	221,00



5

Toolholders DIN 69893-6 | HSK-F

Porte-outils DIN 69893-6 | HSK-F



Bohrstangenrohlinge
Boring bar blanks
Barres d'alésage



Bestell-Nr. Order no. / Référence	Abmessung Size / Dimension	Euro
F63.17.63	HSK 63 - 63 - 125	139,00
F63.17.63.1	HSK 63 - 63 - 250	170,00



CNC-Bohrfutter
für Rechts- und Linkslauf
CNC-Drill chucks for clockwise
and counter clockwise rotation
Mandrins de perçage CNC
pour rotation droite-gauche



Bestell-Nr. Order no. / Réf.	Abmessung Size / Dimension	Euro
F63.15.13	HSK 63 - 1,0 / 13 - 110	292,00
F63.15.16	HSK 63 - 2,5 / 16 - 115	308,00



5



Kontrolldorne
Test arbors
Mandrins de contrôle



Bestell-Nr. Order no. / Référence	Abmessung Size / Dimension	Euro
F63.18.40	HSK 63 - 40 - 346	383,00



**Gewindeschneid-Schnell-
wechselfutter mit Längen-
ausgleich auf Druck und Zug**
Quick change tapping chucks
with length compensation
on compression and expansion
Mandrins de taraudage à chan-
gement rapide avec compensati-
on longitudinale à la compressi-
on et traction



Bestell-Nr. Order no. / Réf.	Abmessung Size / Dimension	Euro
F63.16.12	HSK 63 - M3 / M14 Gr. 1	350,00
F63.16.20	HSK 63 - M5 / M22 Gr. 2	380,00



Holzkasten für Kontrolldorne
Wooden box for test arbors
Coffret en bois pour mandrins
de contrôle

Bestell-Nr. Order no. / Référence	Abmessung Size / Dimension	Euro
701.18	460 x 130 x 115	96,00

Toolholders DIN 69893-6 | HSK-F

Porte-outils DIN 69893-6 | HSK-F



Hydro-Dehnspannfutter
Hydraulic expansion chucks
Mandrins expansibles hydrauliques

ISO 12164 Form F $\leq 3\mu\text{m}$ G2,5 25,000 min⁻¹

Bestell-Nr. Order no. / Référence	Abmessung Size / Dimension	Euro
F63.H06	HSK 63 - 06 - 100	319,00
F63.H08	HSK 63 - 08 - 100	319,00
F63.H10	HSK 63 - 10 - 100	319,00
F63.H12	HSK 63 - 12 - 100	319,00
F63.H14	HSK 63 - 14 - 100	319,00
F63.H16	HSK 63 - 16 - 100	319,00
F63.H18	HSK 63 - 18 - 100	319,00
F63.H20	HSK 63 - 20 - 100	319,00
F63.H25	HSK 63 - 25 - 120	339,00
F63.H32	HSK 63 - 32 - 125	339,00



Hydro-Dehnspannfutter mit Zylinderschaft
Hydraulic expansion chucks for tool shanks
Mandrins expansibles hydrauliques pour queues cylindriques

$\leq 3\mu\text{m}$

Bestell-Nr. Order no. / Référence	Abmessung Size / Dimension	Euro
120.H12.12	12 - 12 - 100	351,00
120.H20.12	20 - 12 - 100	351,00
120.H20.16	20 - 16 - 100	351,00
120.H20.20	20 - 20 - 100	351,00
120.H32.12	32 - 12 - 140	351,00
120.H32.16	32 - 16 - 140	351,00
120.H32.20	32 - 20 - 140	351,00



Schrumpffutter 4,5°
Shrink chucks 4,5°
Mandrins de frettage 4,5°

ISO 12164 Form F $\leq 3\mu\text{m}$ G2,5 25,000 min⁻¹ h6

Bestell-Nr. Order no. / Référence	Abmessung Size / Dimension	Euro
F63.70.03	HSK 63 - 03 - 80	176,00
F63.70.04	HSK 63 - 04 - 80	176,00
F63.70.05	HSK 63 - 05 - 80	176,00
F63.70.06	HSK 63 - 06 - 80	153,00
F63.70.08	HSK 63 - 08 - 80	153,00
F63.70.10	HSK 63 - 10 - 85	153,00
F63.70.12	HSK 63 - 12 - 90	153,00
F63.70.14	HSK 63 - 14 - 95	153,00
F63.70.16	HSK 63 - 16 - 95	153,00
F63.70.18	HSK 63 - 18 - 95	153,00
F63.70.20	HSK 63 - 20 - 100	153,00
F63.70.25	HSK 63 - 25 - 115	153,00
F63.70.32	HSK 63 - 32 - 125	153,00
F63.70.03.1	HSK 63 - 03 - 120	198,00
F63.70.04.1	HSK 63 - 04 - 120	198,00
F63.70.05.1	HSK 63 - 05 - 120	198,00
F63.70.06.1	HSK 63 - 06 - 120	176,00
F63.70.08.1	HSK 63 - 08 - 120	176,00
F63.70.10.1	HSK 63 - 10 - 120	176,00
F63.70.12.1	HSK 63 - 12 - 120	176,00
F63.70.14.1	HSK 63 - 14 - 120	176,00
F63.70.16.1	HSK 63 - 16 - 120	176,00
F63.70.18.1	HSK 63 - 18 - 120	176,00
F63.70.20.1	HSK 63 - 20 - 120	176,00



Schrumpfverlängerungen (mit Anschlag)
Shrink fit extensions (with end stop)
Rallonges de frettage (avec butée)

$\leq 3\mu\text{m}$ h6

Bestell-Nr. Order no. / Référence	Abmessung Size / Dimension	Euro
120.70.03	20 - 03 - 150	95,00
120.70.04	20 - 04 - 150	95,00
120.70.05	20 - 05 - 150	95,00
120.70.06*	20 - 06 - 150	95,00
120.70.08*	20 - 08 - 150	95,00
120.70.10*	20 - 10 - 150	95,00
120.70.12*	20 - 12 - 150	95,00

* mit Anschlag | * with end stop | * avec butée

5