

PREISLISTE PRICELIST TARIF 2023



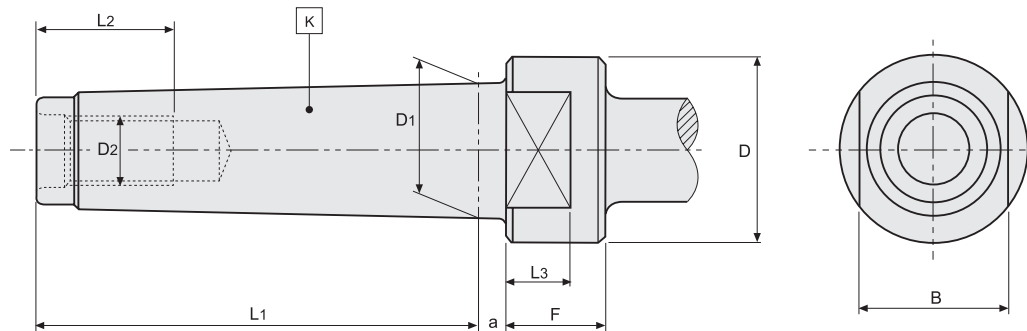
**WERKZEUGAUFNAHMEN
MK DIN 228-1 A / DIN 228-1 B**

**TOOLHOLDERS
MT DIN 228-1 A / DIN 228-1 B**

**PORTE-OUTILS
CM DIN 228-1 A / DIN 228-1 B**

DIN 228





MK	L ₁ mm	L ₂ mm	L ₃ mm	D mm	D ₁ mm	D ₂ mm	F min mm	B d ₉ mm	a mm	DRVS
1	53,5	16	-	-	12,065	M6	-	-	3,5	-
2	64,0	24	-	-	17,780	M10	-	-	5,0	-
3	81,0	24	12	36	23,825	M12	18	24	5,0	24
4	102,5	32	15	43	31,267	M16	23	32	6,5	32
5	129,5	40	18	60	44,399	M20	28	45	6,5	45
6	182,0	47	25	84	63,348	M24	39	65	8,0	65

- Werkstoff:** Legierter Einsatzstahl mit einer Zugfestigkeit im Kern von min. 950 N/mm² Einsatzgehärtet HRC 60 ± 2 (HV 700 ± 50), Härtetiefe 0,8 mm ± 0,2 mm, brüniert und präzisionsgeschliffen.
- Material:** Alloyed case hardened steel, tensile strength in the core of min. 950 N/mm² Case hardened HRC 60 ± 2 (HV 700 ± 50), hardening depth 0.8 mm ± 0.2 mm, black-finished and precisely grinded.
- Matière:** Châssis d'allié en acier de cémentation. Résistance à la traction dans le noyau de min 950 N/mm² Trempé à HRC 60 ± 2 (HV 700 ± 50), profondeur de trempé 0,8 mm ± 0,2 mm, bruni et rectifié précisément.

Diese Norm stimmt weitgehend sachlich überein mit der von der International Organization for Standardization (ISO) herausgegebenen Internationalen Norm ISO 296

This norm largely corresponds to that of the international norm ISO 296 published by the International Organization for Standardization (ISO).

Cette norme correspond largement à celle de la norme internationale ISO 296 publiée par l'Organisation internationale de normalisation (ISO).

Toolholders Morse taper (MT) DIN 228-1 A und DIN 228-1 B

Porte-outils Cône Morse (CM) DIN 228-1 A und DIN 228-1 B



Toolholders Morse taper (MT) DIN 228-1 A und DIN 228-1 B

Porte-outils Cône Morse (CM) DIN 228-1 A und DIN 228-1 B



**Spannfutter für Spannzangen
ISO 15488 (DIN 6499) System ER**
*Collet chucks for collets ISO 15488
(DIN 6499) ER-system*
Mandrins à pinces pour pinces
ISO 15488 (DIN 6499) système ER



Bestell-Nr. Order no. / Référence	Abmessung Size / Dimension	Euro
108.02.01	MK 2 / M10 - ER 16 - 45	105,00
108.02.011	MK 2 / M10 - ER 25 - 50	105,00
108.02.012	MK 2 / M10 - ER 32 - 70	105,00
108.02.02	MK 3 / M12 - ER 25 - 56	139,00
108.02.03	MK 3 / M12 - ER 32 - 70	139,00
108.02.04	MK 4 / M16 - ER 25 - 63	163,00
108.02.05	MK 4 / M16 - ER 32 - 65	163,00
108.02.06	MK 5 / M20 - ER 40 - 86	241,00



**Kombi-Aufsteckfräserdorne
DIN 6358**
Combi shell mill holders DIN 6358
Porte-fraises à double usage DIN 6358



Bestell-Nr. Order no. / Référence	Abmessung Size / Dimension	Euro
108.10.20	MK 2 / M10 - 16 - 43	83,00
108.10.21	MK 2 / M10 - 22 - 43	83,00
108.10.30	MK 3 / M12 - 16 - 48	77,00
108.10.31	MK 3 / M12 - 22 - 48	83,00
108.10.32	MK 3 / M12 - 27 - 48	97,00
108.10.33	MK 3 / M12 - 32 - 48	105,00
108.10.40	MK 4 / M16 - 16 - 55	98,00
108.10.41	MK 4 / M16 - 22 - 55	101,00
108.10.42	MK 4 / M16 - 27 - 55	105,00
108.10.43	MK 4 / M16 - 32 - 55	122,00
108.10.50	MK 5 / M20 - 22 - 75	121,00
108.10.51	MK 5 / M20 - 27 - 75	125,00
108.10.52	MK 5 / M20 - 32 - 75	133,00
108.10.53	MK 5 / M20 - 40 - 75	143,00



Gewindeschneid-Schnellwechselfutter mit Längenausgleich auf Druck und Zug
Quick-change tapping chucks with length compensation on compression and expansion
Mandrins de taraudage à changement rapide avec compensation longitudinale à la compression et traction



Bestell-Nr. Order no. / Référence	Abmessung Size / Dimension	Euro
107.16.212	MK 2 - M3 / M14 Gr. 1	135,00
107.16.312	MK 3 - M3 / M14 Gr. 1	179,00
107.16.320	MK 3 - M5 / M22 Gr. 2	179,00
107.16.412	MK 4 - M3 / M14 Gr. 1	190,00
107.16.420	MK 4 - M5 / M22 Gr. 2	230,00
107.16.436	MK 4 - M14/M36Gr. 3	350,00



Reduzierhülsen für Werkzeuge mit Morsekegel DIN 2185
Reduction sleeves for tools with Morse taper shanks DIN 2185
Douille de réductions pour outils avec cône morse DIN 2185



Bestell-Nr. Order no. / Référence	Abmessung Size / Dimension	Euro
107.07.21	MK 2 - MK 1 - 92	7,00
107.07.32	MK 3 - MK 2 - 112	8,00
107.07.42	MK 4 - MK 2 - 124	11,00
107.07.43	MK 4 - MK 3 - 140	12,00
107.07.53	MK 5 - MK 3 - 156	21,00
107.07.54	MK 5 - MK 4 - 171	21,00
107.07.64	MK 6 - MK 4 - 218	53,00
107.07.65	MK 6 - MK 5 - 218	53,00

Toolholders Morse taper (MT) DIN 228-1 A und DIN 228-1 B

Porte-outils Cône Morse (CM) DIN 228-1 A und DIN 228-1 B



Bohrfutteraufnahmen DIN 238
Drill chuck adaptors DIN 238
 Arbres pour mandrins de perçage
 DIN 238

DIN 228
Form B
≤ 8µm
DIN 238
AT4

Bestell-Nr. Order no. / Référence	Abmessung Size / Dimension	Euro
107.14.12.02	MK 2 - B12	8,00
107.14.12.03	MK 3 - B12	9,00
107.14.12.04	MK 4 - B12	10,00
107.14.02	MK 2 - B16	6,00
107.14.03	MK 3 - B16	7,00
107.14.04	MK 4 - B16	10,00



CNC-Bohrfutter
CNC-Drill chucks
 Mandrins de perçage CNC

DIN 228
Form B
≤ 30µm

Bestell-Nr. Order no. / Référence	Abmessung Size / Dimension	Euro
107.15.313	MK 3 - 1,0 / 13 - 98	252,00
107.15.316	MK 3 - 2,5 / 16 - 103	258,00
107.15.413	MK 4 - 1,0 / 13 - 100	263,00
107.15.416	MK 4 - 2,5 / 16 - 105	268,00



Einschraubbare Austreiblappen
Drift tangs to screw in
 Tenons à visser

DIN 228
Form B

Bestell-Nr. Order no. / Référence	Abmessung Size / Dimension	Euro
107.20.06	MK 1 / M6	12,00
107.20.10	MK 2 / M10	13,00
107.20.12	MK 3 / M12	15,00
107.20.16	MK 4 / M16	21,00
107.20.20	MK 5 / M20	30,00



Austreiber DIN 317
 für Werkzeugkegel DIN 228 B
Drill drifts DIN 317
 for cones DIN 228 B
 Chasse-cônes DIN 317
 pour cônes DIN 228 B

DIN 317

Bestell-Nr. Order no. / Référence	Abmessung Size / Dimension	Euro
107.03.01	MK 1+2 L=140	5,00
107.03.03	MK 3 L=190	6,00
107.03.04	MK 4 L=225	10,00
107.03.05	MK 5+6 L=265	15,00