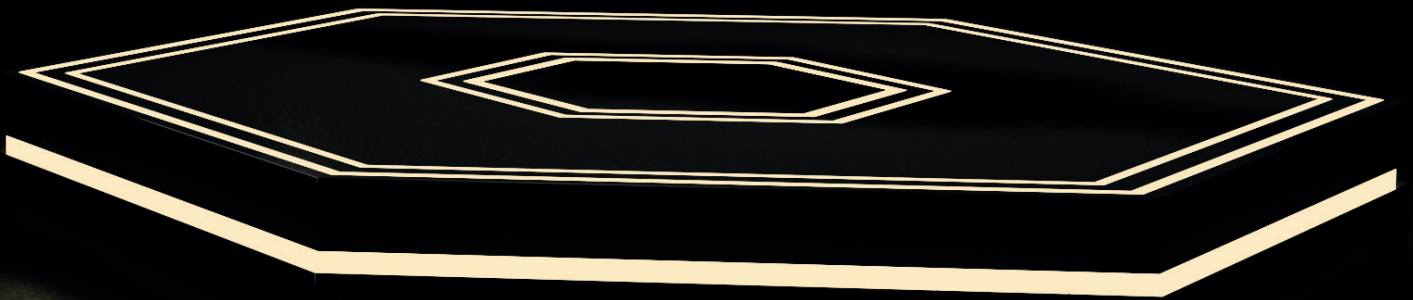
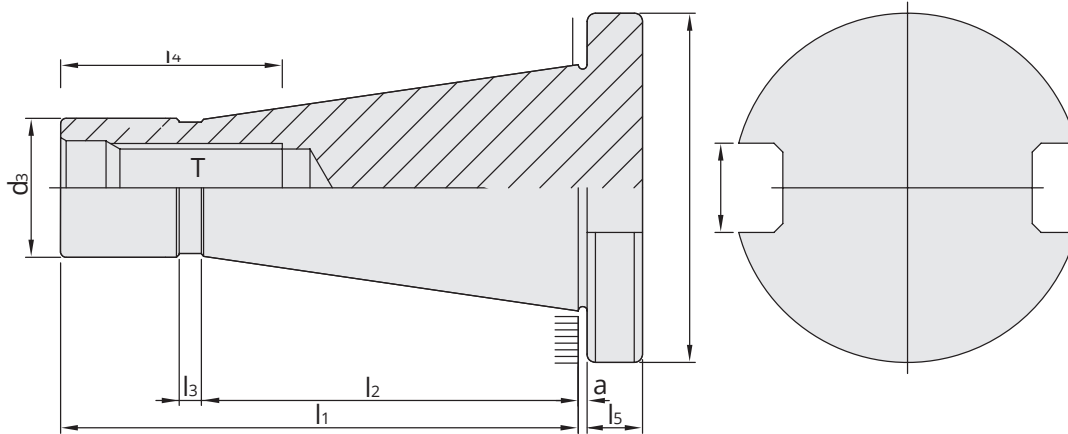


DIN 2080




4

SK	D	d ₁	d ₂	d ₃	a	l ₁	l ₂	l ₃	l ₄	l ₅	T
	⁰ _{-0,4}		H12	min	±0.2					±0.15	
30	50	31,75	16,1	17,04	1,6	68,4	48,4	3	24	8	M12
40 ★	63	44,45	16,1	24,92	1,6	93,4	65,4	5	32	10	M16
50 ★	97,5	69,85	25,7	39,19	3,2	126,8	101,8	8	47	12	M24

- ★ Mit Kunststoff-Kantenschutzring
- ★ With plastic protection ring
- ★ Avec bague de protection en plastique

Vorgewuchtet **G 6,3 15.000 min⁻¹**
Pre-balanced
Pré-équilibré

G 2,5 Feinwuchten gegen Aufpreis
G 2.5 Fine balancing at extra charge
G 2,5 Equilibrage fin contre un supplément

Werkstoff: Legierter Einsatzstahl mit einer Zugfestigkeit im Kern von min. 950 N / mm². Einsatzgehärtet HRC 60 ± 2 (HV 700 ± 50), Härtetiefe 0,8 mm ± 0,2 mm, brüniert und präzisionsgeschliffen.

Genauigkeit: Kegelwinkel – Toleranzqualität < AT 3 nach DIN 7187 und DIN 2080.

Material: *Alloyed case-hardened steel, tensile core strength of min. 950 N / mm². Case hardened HRC 60 ± 2 (HV 700 ± 50), hardening depth 0.8 mm ± 0.2 mm, black-finished and precisely grinded.*

Accuracy: *Quality of taper < AT 3 according to DIN 7187 and DIN 2080.*

Matière: Acier de cémentation allié. Résistance à la traction dans le noyau de min 950 N / mm². Cémentation à HRC 60 ± 2 (HV 700 ± 50), profondeur de cémentation 0,8 mm ± 0,2 mm, bruni et rectifié précisément.

Précision: Qualité du cône < AT 3 selon DIN 7187 et DIN 2080.

Normative Verweise:
Normative references:
Références normatives:

DIN 2080-1:2011-11
Steilkegelschäfte für Werkzeuge und Spannzeuge

DIN 2080-1:2011-11
7/24 taper shanks for tools and clamping devices

DIN 2080-1:2011-11
Queues coniques 7/24 pour outils et dispositifs de serrage



Index
Sommaire

4.05	4.06	4.07	4.09
4.10	4.11	4.12	4.13
4.14	4.15	4.16	4.17
4.18			

4

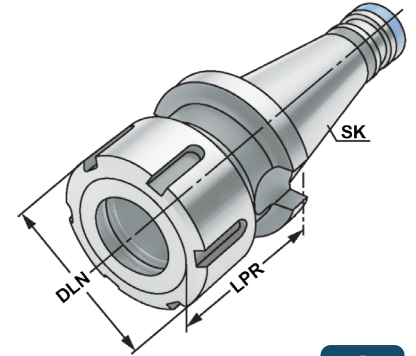
Collet chucks DIN 6391 for collets ISO 10897 (DIN 6388) OZ-system
Mandrins à pinces DIN 6391 pour pinces ISO 10897 (DIN 6388) système OZ



Verwendung:
Zur Aufnahme von Werkzeugen mit Zylinderschaft in Spannzangen.

Application:
For mounting straight-shank tools in collets.

Application:
Destiné à recevoir les outils avec les queues de forme cylindrique dans les pinces de serrage.



4



Bestell-Nr. Order no. Référence	SK	DCONWS Spannbereich Capacity Capacité	Typ	LPR	DLN	THID
301.01.16	SK 30	2 – 16	415E OZ 16	50	43	M16 x 2,0
401.01.16	SK 40	2 – 16	415E OZ 16	55	43	M16 x 2,0
401.01.25	SK 40	2 – 25	462E OZ 25	66	60	M16 x 2,0
401.01.32	SK 40	3 – 32	467E OZ 32	95	72	M16 x 2,0
501.01.25	SK 50	2 – 25	462E OZ 25	71	60	M16 x 2,0
501.01.32	SK 50	3 – 32	467E OZ 32	73	72	M16 x 2,0

Lieferumfang: Mit kugellagerter Spannmutter
Delivery: With ball bearing clamping nut
Livraison: Avec écrou de serrage à roulement à billes



ISO 15488 (DIN 6499) System ER

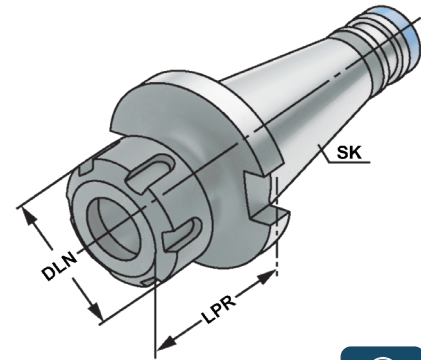
Collet chucks for collets ISO 15488 (DIN 6499) ER-system
Mandrins à pinces pour pinces ISO 15488 (DIN 6499) système ER



Verwendung:
Zur Aufnahme von Werkzeugen mit
Zylinderschaft in Spannzangen.

Application:
For mounting straight-shank tools in
collets.

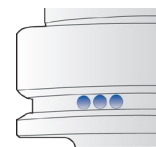
Application:
Destiné à recevoir les outils avec les
queues de forme cylindrique dans les
pinces de serrage.



Bestell-Nr. Order no. Référence	SK	DCONWS Spannbereich Capacity Capacité	Typ	LPR	DLN	THID
301.02.16	SK 30	2 - 16	430E ER 25	50	42	M16 x 2,0
301.02.20	SK 30	2 - 20	470E ER 32	50	50	M16 x 2,0
401.02.16	SK 40	2 - 16	430E ER 25	50	42	M16 x 2,0
401.02.20	SK 40	2 - 20	470E ER 32	50	50	M16 x 2,0
401.02.26	SK 40	3 - 26	472E ER 40	80	63	M16 x 2,0
501.02.20	SK 50	2 - 20	470E ER 32	63	50	M16 x 2,0
501.02.26	SK 50	3 - 26	472E ER 40	63	63	M16 x 2,0

Lieferumfang: Mit gewuchteter Spannmutter
Delivery: With balanced clamping nut
Livraison: Avec écrou de serrage équilibré

Gewuchtete Ausführung



Balanced type
Type équilibré

Bestell-Nr. Order no. Référence	Abmessung Size Dimension
Wuchten auf G 2,5 von vorgewuchteten Kemmler-Werkzeugen Balancing at G 2.5 of pre-balanced Kemmler-tools Équilibrage sur G 2,5 d'outils Kemmler pré-équilibrés	
W25	Ohne Wuchtprotokoll Without balancing report Sans protocole d'équilibrage
W25.2	Mit Wuchtprotokoll With balancing report Avec protocole d'équilibrage
Wuchten von nicht vorgewuchteten Werkzeugen Balancing of unbalanced tools Équilibrage d'outils non-équilibrés	
W25.1	Ohne Wuchtprotokoll Without balancing report Sans protocole d'équilibrage



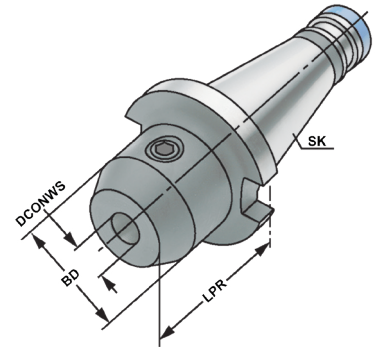
End mill holders DIN 6359 for end mills DIN 1835-B
 Porte-fraises DIN 6359 pour queues cylindriques DIN 1835-B



Verwendung:
 Zum Spannen von zylindrischen Werkzeugschäften mit seitlicher Spannfläche nach DIN 1835 Form B (Weldon).

Application:
 For mounting straight-shank tools with lateral flat according to DIN 1835 form B (Weldon).

Application:
 Pour le serrage d'outils avec queue cylindrique et avec méplat de serrage latérale suivant DIN 1835 forme B (Weldon).



4

DIN 2080
Form AD
≤ 3µm
G6.3 15.000 min⁻¹
DIN 1835-B
H4

13.04

Bestell-Nr. Order no. Référence	SK	DCONWS	TDCON	LPR	BD
301.04.06	SK 30	6	H4	40	25
301.04.08	SK 30	8	H4	40	28
301.04.10	SK 30	10	H4	40	35
301.04.12	SK 30	12	H4	40	42
301.04.14	SK 30	14	H4	50	44
301.04.16	SK 30	16	H4	50	48
301.04.18	SK 30	18	H4	50	50
301.04.20	SK 30	20	H4	63	52
401.04.06	SK 40	6	H4	50	25
401.04.08	SK 40	8	H4	50	28
401.04.10	SK 40	10	H4	50	35
401.04.12	SK 40	12	H4	50	42
401.04.14	SK 40	14	H4	50	44
401.04.16	SK 40	16	H4	63	48
401.04.18	SK 40	18	H4	63	50
401.04.20	SK 40	20	H4	63	52
401.04.25	SK 40	25	H4	80	65
401.04.32	SK 40	32	H4	80	72
401.04.40	SK 40	40	H4	90	80

Hinweis: Ab DCONWS = 25 mit zwei Spannschrauben
Note: From DCONWS = 25 on two clamping screws
Observation: A partir de DCONWS = 25 avec deux vis de serrage

Lieferumfang: Mit Spannschraube
Delivery: With clamping screw
Livraison: Avec vis de serrage



End mill holders DIN 6359 for end mills DIN 1835-B

Porte-fraises DIN 6359 pour queues cylindriques DIN 1835-B

**Verwendung:**

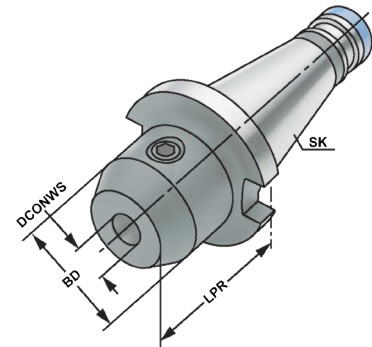
Zum Spannen von zylindrischen Werkzeugschäften mit seitlicher Spannfläche nach DIN 1835 Form B (Weldon).

Application:

For mounting straight-shank tools with lateral flat according to DIN 1835 form B (Weldon).

Application:

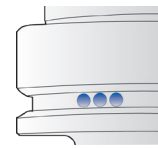
Pour le serrage d'outils avec queue cylindrique et avec méplat de serrage latérale suivant DIN 1835 forme B (Weldon).



Bestell-Nr. Order no. Référence	SK	DCONWS	TDCON	LPR	BD
501.04.06	SK 50	6	H4	63	25
501.04.08	SK 50	8	H4	63	28
501.04.10	SK 50	10	H4	63	35
501.04.12	SK 50	12	H4	63	42
501.04.14	SK 50	14	H4	63	44
501.04.16	SK 50	16	H4	63	48
501.04.18	SK 50	18	H4	63	50
501.04.20	SK 50	20	H4	63	52
501.04.25	SK 50	25	H4	80	65
501.04.32	SK 50	32	H4	80	72
501.04.40	SK 50	40	H4	90	80

Hinweis: Ab DCONWS = 25 mit zwei Spannschrauben
Note: From DCONWS = 25 on two clamping screws
Observation: À partir de DCONWS = 25 avec deux vis de serrage

Lieferumfang: Mit Spannschraube
Delivery: With clamping screw
Livraison: Avec vis de serrage

Gewuchtete Ausführung**Balanced type
Type équilibré**

Bestell-Nr. Order no. Référence	Abmessung Size Dimension
Wuchten auf G 2,5 von vorgewuchteten Kemmler-Werkzeugen Balancing at G 2.5 of pre-balanced Kemmler-tools Équilibrage sur G 2,5 d'outils Kemmler pré-équilibrés	
W25	Ohne Wuchtprotokoll Without balancing report Sans protocole d'équilibrage
W25.2	Mit Wuchtprotokoll With balancing report Avec protocole d'équilibrage
Wuchten von nicht vorgewuchteten Werkzeugen Balancing of unbalanced tools Équilibrage d'outils non-équilibrés	
W25.1	Ohne Wuchtprotokoll Without balancing report Sans protocole d'équilibrage

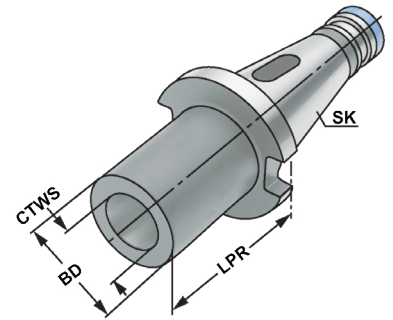




Adaptor sleeves for MT with tang DIN 6383
Douilles de réduction pour CM à tenon DIN 6383



Verwendung:
Zur Aufnahme von Werkzeugen mit Morsekegelschaft und Austreibblappen nach DIN 228-1 Form B.
Application:
For mounting tools with Morse taper shank and tang according to DIN 228-1 form B.
Application:
Pour le serrage d'outils avec queue cône Morse et tenon suivant DIN 228-1 forme B.



4

DIN 2080	Form AD	≤ 5µm	G6,3 15.000 min ⁻¹	DIN 6383	AT5
----------	---------	-------	-------------------------------	----------	-----

Bestell-Nr. Order no. Référence	SK	CTWS	TDCON	LPR	BD
301.07.01	SK 30	1	AT5	50	25
301.07.02	SK 30	2	AT5	50	32
301.07.03	SK 30	3	AT5	75	40
401.07.01	SK 40	1	AT5	50	25
401.07.02	SK 40	2	AT5	50	32
401.07.03	SK 40	3	AT5	65	40
401.07.04	SK 40	4	AT5	95	48
501.07.01	SK 50	1	AT5	45	25
501.07.02	SK 50	2	AT5	60	32
501.07.03	SK 50	3	AT5	65	40
501.07.04	SK 50	4	AT5	70	48
501.07.05	SK 50	5	AT5	105	63



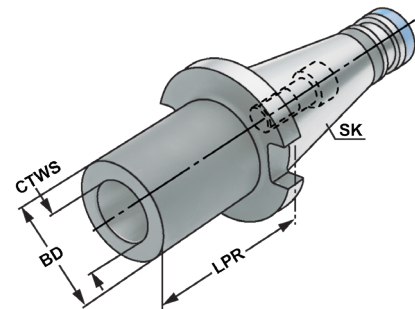
Adaptor sleeves for MT with drawbar thread DIN 6364
 Douilles de réduction pour CM avec filetage DIN 6364



Verwendung:
 Zum Spannen von Werkzeugen mit Morsekegelschaft und Anzugsgewinde nach DIN 228-1 Form A.

Application:
 For clamping tools with Morse taper shank and thread according to DIN 228-1 form A.

Application:
 Pour le serrage d'outils avec queue cône Morse et filetage suivant DIN 228-1 forme A.



DIN 2080
Form A
≤ 5µm
G6.3 15.000 min⁻¹
DIN 6364
AT5



Bestell-Nr. Order no. Référence	SK	CTWS	THID	LPR	BD
401.08.01	SK 40	1	M6	50	25
401.08.02	SK 40	2	M10	50	32
401.08.03	SK 40	3	M12	65	40
401.08.04	SK 40	4	M16	95	48
401.08.04A*	SK 40	4	M16	110	63
501.08.01	SK 50	1	M6	60	25
501.08.02	SK 50	2	M10	60	32
501.08.03	SK 50	3	M12	65	40
501.08.04	SK 50	4	M16	65	48
501.08.04A*	SK 50	4	M16	80	63
501.08.05	SK 50	5	M20	120	63
501.08.05A*	SK 50	5	M20	138	78

- * Mit Mitnahmeausfräsung nach DIN 2201
- * With drive flats according to DIN 2201
- * Avec des fraises d'entraînement suivant DIN 2201

Lieferumfang: Mit eingebauter Fräseranzugsschraube
Delivery: With built-in tightening bolt
Livraison: Avec vis de serrage montée





Combi shell mill holders DIN 6358
Porte-fraises à double usage DIN 6358



Verwendung:

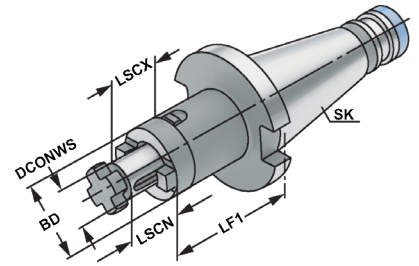
Zur Aufnahme von Walzen-, Walzenstirnfräsern oder Messerköpfen mit Längs- oder Quernut.

Application:

For mounting milling cutters with transverse or longitudinal groove.

Application:

Destiné à recevoir les porte-fraises, les fraises cylindriques ou les têtes de fraisage avec rainure longitudinale et transversale.

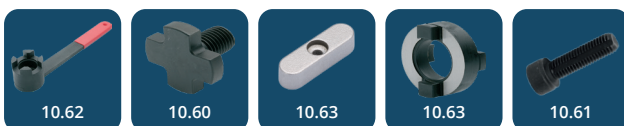


4

DIN 2080	Form AD	≤ 5µm	G6.3 15.000 min ⁻¹	DIN 6358	h6
----------	---------	-------	-------------------------------	----------	----

Bestell-Nr. Order no. Référence	SK	DCONWS	TDCON	LF1	LSCN	LSCX	BD
301.10.16	SK 30	16	h6	35	17	27	32
301.10.22	SK 30	22	h6	35	19	31	40
301.10.27	SK 30	27	h6	35	21	33	48
301.10.32	SK 30	32	h6	50	24	38	58
401.10.16	SK 40	16	h6	52	17	27	32
401.10.22	SK 40	22	h6	52	19	31	40
401.10.27	SK 40	27	h6	52	21	33	48
401.10.32	SK 40	32	h6	52	24	38	58
401.10.40	SK 40	40	h6	52	27	41	70
501.10.16	SK 50	16	h6	55	17	27	32
501.10.22	SK 50	22	h6	55	19	31	40
501.10.27	SK 50	27	h6	55	21	33	48
501.10.32	SK 50	32	h6	55	24	38	58
501.10.40	SK 50	40	h6	55	27	41	70

Lieferumfang: Mit Fräseranzugsschraube, Mitnehmerring und Passfeder
Delivery: With tightening bolt, driving ring and feather key
Livraison: Avec vis de serrage, bague d'entraînement et clavette



mit vergrößerter Anlagefläche

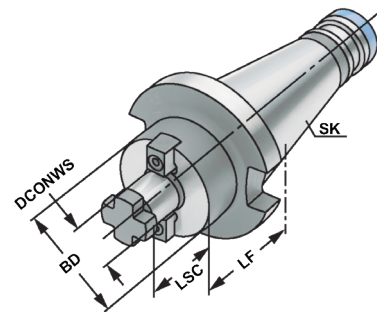
Shell mill holders DIN 6357 with enlarged contact face
 Porte-fraises à trou lisse DIN 6357 avec face de contact élargie



Verwendung:
 Zur Aufnahme von Walzen-, Walzenstirnfräsern oder Messerköpfen mit Längs- oder Quernut.

Application:
 For mounting milling cutters with transverse or longitudinal groove.

Application:
 Destiné à recevoir les porte-fraises, les fraises cylindriques ou les têtes de fraisage avec rainure longitudinale et transversale.



DIN 2080
Form AD
≤ 5µm
G6.3 15.000 min⁻¹
DIN 6357
h6



Bestell-Nr. Order no. Référence	SK	DCONWS	TDCON	LSC	LF	BD
401.11.16	SK 40	16	h6	17	30	38
401.11.22	SK 40	22	h6	19	30	48
401.11.27	SK 40	27	h6	21	30	58
401.11.32	SK 40	32	h6	24	30	78
401.11.40	SK 40	40	h6	27	30	88
501.11.22	SK 50	22	h6	19	35	48
501.11.27	SK 50	27	h6	21	35	58
501.11.32	SK 50	32	h6	24	40	78
501.11.40	SK 50	40	h6	27	33	88
501.11.60	SK 50	60	h6	40	55	129

DCONWS = 40 & 60 Für große Planfräser mit vier zusätzlichen Gewindebohrungen nach DIN 2079.
 For large diameter face mill cutters with four additional threaded holes according to DIN 2079.
 Pour fraises à surfacer à grands diamètres avec 4 taraudages supplémentaires suivant DIN 2079.

Lieferumfang: Mit Mitnehmersteinen, Kreuzschraube und Zylinderkopfschraube nach DIN 912 für Fräser mit innerer Kühlmittelzufuhr.
 Bei DCONWS = 60 nur mit vier Befestigungsschrauben nach DIN 912.

Delivery: With drivers, cross head retaining screw and cylinder head retaining screw for cutters with central coolant.
 For DCONWS = 60 only with four fixation screws according to DIN 912.

Livraison: Avec tenon d entraînement, vis cruciforme et vis à têtes cylindrique suivant DIN 912 pour les fraises avec arrosage central.
 Pour DCONWS = 60 est seulement avec quatre vis de fixation suivant DIN 912.

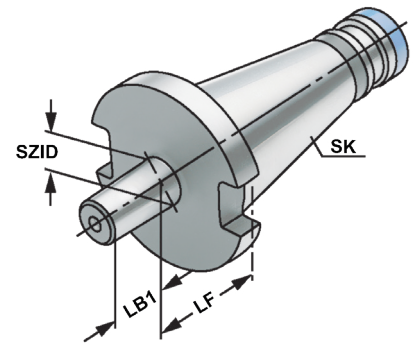




Drill chuck adaptors DIN 238
Arbres pour mandrins de perçage DIN 238



Verwendung:
Zur Aufnahme von Bohrfuttern.
Application:
For mounting drill chucks.
Application:
Pour le serrage de mandrins de perçage.



4

DIN 2080	Form A	≤ 5µm	G6,3 15.000 min ⁻¹	DIN 238	AT4
----------	--------	-------	-------------------------------	---------	-----

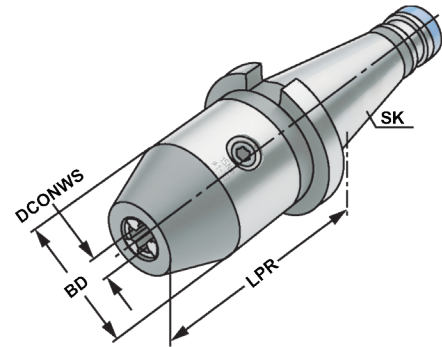
Bestell-Nr. Order no. Référence	SK	SZID	LF	LB1
301.14.12	SK 30	B12	15	18,5
301.14.16	SK 30	B16	17	24
401.14.12	SK 40	B12	15	18,5
401.14.16	SK 40	B16	17	24
401.14.18	SK 40	B18	17	32
501.14.16	SK 50	B16	20	24
501.14.18	SK 50	B18	20	32



CNC-Drill chucks for clockwise and counter clockwise rotation
Mandrins de perçage CNC pour rotation gauche-droite



Verwendung:
Zur Aufnahme von Werkzeugen mit Zylinderschaft.
Application:
For mounting tools with straight shanks.
Application:
Pour le serrage d'outils avec queue cylindrique.



DIN 2080 Form AD $\leq 30\mu\text{m}$ G6.3 15.000 min⁻¹

13.04

4

Bestell-Nr. Order no. Référence	SK	DCONWS Spannbereich Capacity Capacité	LPR	BD	DRVS
301.15.08	SK 30	0 - 8	60	36	4
301.15.13	SK 30	1,0 - 13	90	50	6
301.15.16	SK 30	2,5 - 16	95	50	6
401.15.08	SK 40	0 - 8	63	36	4
401.15.13	SK 40	1,0 - 13	83	50	6
401.15.16	SK 40	2,5 - 16	88	50	6
501.15.13	SK 50	1,0 - 13	85	50	6
501.15.16	SK 50	2,5 - 16	90	50	6

Hinweis: Hohe Präzision und Rundlaufgenauigkeit von $\leq 0,03$ mm. Sichere Spannung des Werkzeuges durch mechanische Spannkraftverstärkung. Kein selbständiges Lösen der Spannung während der Bearbeitung bei Links- oder Rechtslauf, sowie bei Spindelstop. Spannen und Lösen mit Sechskantschlüssel.

Note: High precision and accurate concentricity of ≤ 0.03 mm. Secure gripping of the tool through mechanical amplification of the clamping force. No automatic slackening of the clamping force while machining with either clockwise or counter clockwise rotation or on spindle stop. Clamping and releasing effected by means of an Allen wrench.

Observation: Précision élevée et exactitude de circularité de $\leq 0,03$ mm. Serrage sûr de l'outil grâce à l'amplification de la force de serrage. Pas de desserrage intempestif en cours d'usinage lors de la rotation la gauche ou la droite, de même qu'en cas d'arrêt de la broche. Serrage et desserrage en utilisant un clé sur à fourche.

Lieferumfang: Ohne Spannschlüssel
Delivery: Without wrench
Livraison: Sans clé de serrage



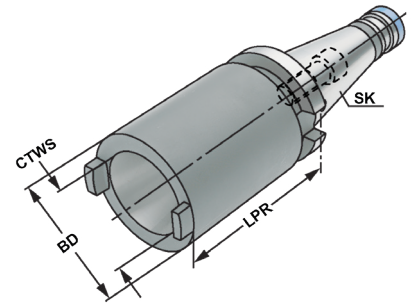
Adaptor sleeves for ISO-toolholders
 Douilles de réduction pour porte-outils ISO/SA



Verwendung:
 Zur Aufnahme von Steilkegeln nach DIN 69871, JIS B 6339 und DIN 2080.

Application:
 For holding tapers according to DIN 69871, JIS B 6339 and DIN 2080.

Application:
 Pour le serrage de porte-outils suivant DIN 69871, JIS B 6339 et DIN 2080.



4

DIN 2080
Form A
≤ 5µm
G6,3 15.000 min⁻¹
AT5

Bestell-Nr. Order no. Référence	SK	CTWS	LPR	BD
401.09.30	SK 40	SK 30	50	50
401.09.40	SK 40	SK 40	100	63
501.09.40	SK 50	SK 40	50	70
501.09.50	SK 50	SK 50	125	97

Hinweis: Lieferung erfolgt mit eingebauter Schraube für Werkzeuge mit DIN 2080. Schraube für DIN 69871 Werkzeuge beiliegend.

Note: Delivered with a built-in screw for DIN 2080 tools. Additional screw for DIN 69871 tools included.

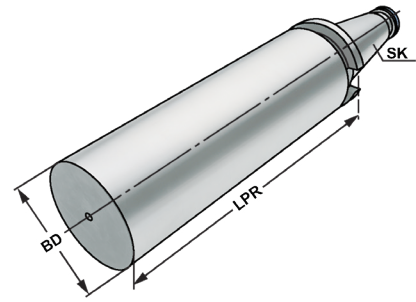
Observation: Livraison avec un vis incorporée pour outils DIN 2080. Vis pour cônes DIN 69871 incluse.



Boring bar blanks
Barres d'alésage



Verwendung:
Zur Herstellung von Sonderwerkzeugen.
Application:
For the manufacturing of special tools.
Application:
Pour la fabrication d'outils spéciaux.



DIN
2080

Form
A

4

Bestell-Nr.
Order no.
Référence

SK

LPR

BD

401.17.63

SK 40

250

63

501.17.97

SK 50

315

97

Ausführung: Steilkegel und Bund gehärtet und geschliffen. Schaft weich zur weiteren Bearbeitung.
Version: *Cone and flange hardened and grinded. Soft body for later processing.*
Version: Cône et collerette durcis et rectifiés. Corps doux pour un usinage ultérieur.



auf Druck und Zug

Quick change tapping chucks with length compensation on compression and expansion

Mandrins de taraudage à changement rapide avec compensation longitudinale à la compression et traction



Verwendung:

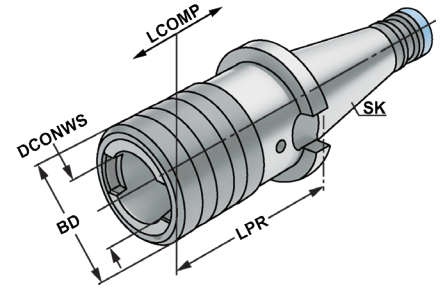
Zur Aufnahme von Schnellwechsel-Einsätzen für Gewindebohrer.

Application:

For the chucking of quick change adaptors for taps.

Application:

Pour le serrage d'adaptateurs portetafonds à changement rapide.



4



Bestell-Nr. Order no. Référence	SK	Spannbereich Capacity Capacité	Größe Size Taille	LPR	BD	DCONWS	LCOMP
301.16.12	SK 30	M3 - M14	1	55	38	19	7
301.16.20	SK 30	M5 - M22	2	86	54	31	12
401.16.12	SK 40	M3 - M14	1	55	38	19	7
401.16.20	SK 40	M5 - M22	2	86	54	31	12
401.16.36	SK 40	M14 - M36	3	132	78	48	17,5
501.16.12	SK 50	M3 - M14	1	62	38	19	7
501.16.20	SK 50	M5 - M22	2	90	54	31	12
501.16.36	SK 50	M14 - M36	3	117	78	48	17,5



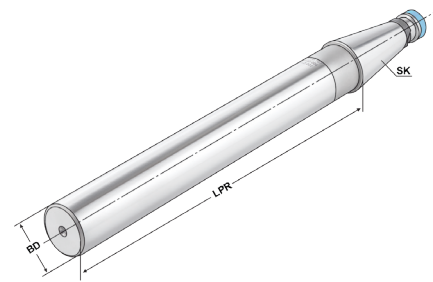
Test arbors
Mandrins de contrôle



Verwendung:
Zur Abnahme von Werkzeugmaschinen gemäß ISO-Empfehlung R230 oder zur Überprüfung der Werkzeugspindel.

Application:
For the inspection of machine tools according to ISO recommendation R230 or for testing the tool spindle.

Application:
Pour l'inspection de machine-outils suite à la recommandation ISO R230 ou pour la vérification de la broche.



DIN 2080 Form A ≤ 3µm



Bestell-Nr. Order no. Référence	SK	LPR	BD	Toleranz Tolerance Tolérance	max. Rundlaufabweichung max. concentricity deviation Faux-rond max.
401.18.40	SK 40	300	40	0,003	0,003
501.18.50	SK 50	300	50	0,003	0,003

Lieferumfang: Auslieferung mit Prüfprotokoll
Delivery: *Delivery with test certificate*
Livraison: Livraison avec rapport d'essais

Holzkasten für Kontrolldorne

Wooden box for test arbors
Coffret en bois pour mandrins de contrôle



Verwendung:
Zur Aufbewahrung von Kontrolldornen.

Application:
For the storage of test arbors.

Application:
Pour la conservation de mandrins de contrôle.



Bestell-Nr. Order no. Référence	Abmessung Size Dimension	für Kegelgrößen for cones pour cônes
701.18	460 × 130 × 115	SK 30 / 40 / 50