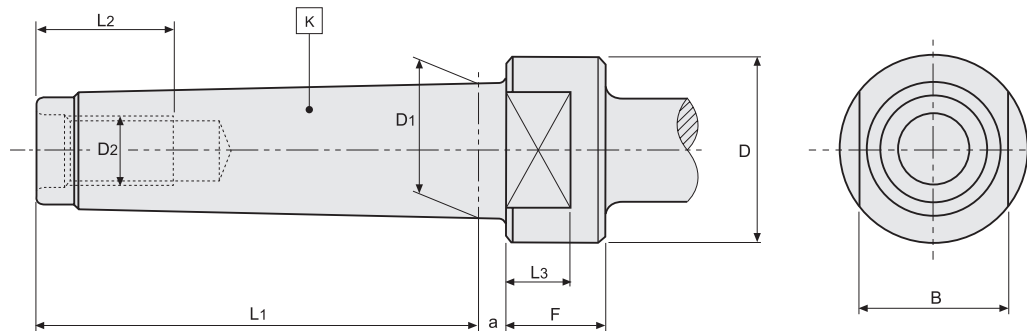


DIN 228



Toolholders Morse taper (MT) DIN 228-1 A
Porte-outils Cône Morse (CM) DIN 228-1 A



MK	L ₁ mm	L ₂ mm	L ₃ mm	D mm	D ₁ mm	D ₂ mm	F min mm	B d ₉ mm	a mm	DRVS
1	53,5	16	-	-	12,065	M6	-	-	3,5	-
2	64,0	24	-	-	17,780	M10	-	-	5,0	-
3	81,0	24	12	36	23,825	M12	18	24	5,0	24
4	102,5	32	15	43	31,267	M16	23	32	6,5	32
5	129,5	40	18	60	44,399	M20	28	45	6,5	45
6	182,0	47	25	84	63,348	M24	39	65	8,0	65

8

- Werkstoff:** Legierter Einsatzstahl mit einer Zugfestigkeit im Kern von min. 950 N/mm² Einsatzgehärtet HRC 60 ± 2 (HV 700 ± 50), Härtetiefe 0,8 mm ± 0,2 mm, brüniert und präzisionsgeschliffen.
- Material:** Alloyed case hardened steel, tensile strength in the core of min. 950 N/mm² Case hardened HRC 60 ± 2 (HV 700 ± 50), hardening depth 0.8 mm ± 0.2 mm, black-finished and precisely grinded.
- Matière:** Châssis d'allié en acier de cémentation. Résistance à la traction dans le noyau de min 950 N/mm² Trempé à HRC 60 ± 2 (HV 700 ± 50), profondeur de trempé 0,8 mm ± 0,2 mm, bruni et rectifié précisément.

Diese Norm stimmt weitgehend sachlich überein mit der von der International Organization for Standardization (ISO) herausgegebenen Internationalen Norm ISO 296

This norm largely corresponds to that of the international norm ISO 296 published by the International Organization for Standardization (ISO).

Cette norme correspond largement à celle de la norme internationale ISO 296 publiée par l'Organisation internationale de normalisation (ISO).



Index
Sommaire

8.05



8.06



8.07



8.08



8.09



8.10



8.11



8.12



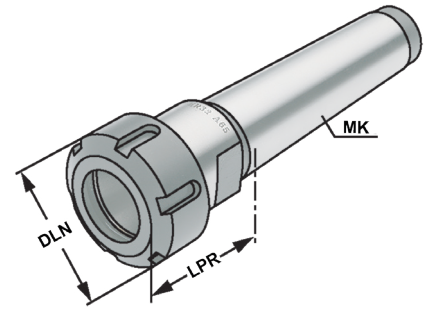


DIN 6499 (ISO 15488) System ER

Collet chucks for collets DIN 6499 (ISO 15488) ER-system
Mandrins à pinces pour pinces DIN 6499 (ISO 15488) système ER



Verwendung:
Zur Aufnahme von Werkzeugen mit Zylinderschaft in Spannzangen.
Application:
For mounting straight-shank tools in collets.
Application:
Pour le serrage d'outils avec queue cylindrique dans des pinces de serrage.



DIN 228	Form A	≤ 8µm	ISO 15488
---------	--------	-------	-----------

14.04

Bestell-Nr. Order no. Référence	MK MT CM	THSZMS	DCONWS Spannbereich Capacity Capacité	Typ	LPR	DLN	DRVS
108.02.01	MK 2	M10	1 – 10	426E ER 16	45	32	18
108.02.011	MK 2	M10	2 – 16	430E ER 25	50	42	18
108.02.012	MK 2	M10	2 – 20	470E ER 32	70	50	18
108.02.02	MK 3	M12	2 – 16	430E ER 25	56	42	24
108.02.03	MK 3	M12	2 – 20	470E ER 32	70	50	24
108.02.04	MK 4	M16	2 – 16	430E ER 25	63	42	32
108.02.05	MK 4	M16	2 – 20	470E ER 32	65	50	32
108.02.06	MK 5	M20	3 – 26	472E ER 40	86	63	45

Lieferumfang: Mit gewuchteter Spannmutter
Delivery: With balanced clamping nut
Livraison: Avec écrou de serrage équilibré

8



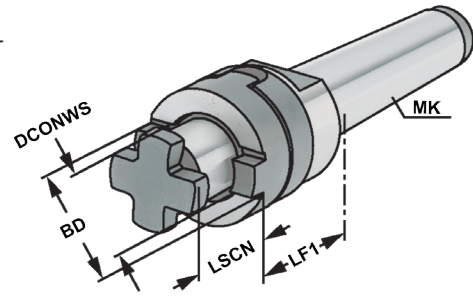
Combi shell mill holders DIN 6358
Porte-fraises à double usage DIN 6358



Verwendung:
 Zur Aufnahme von Walzen-, Walzenstirnfräsern oder Messerköpfen mit Längs- oder Quernut.

Application:
 For mounting milling cutters with transverse or longitudinal groove.

Application:
 Pour le serrage de fraises à rainure transversale ou à rainure longitudinale.



DIN 228
Form A
≤ 8µm
DIN 6358
h6

Bestell-Nr. Order no. Référence	MK MT CM	THSZMS	DCONWS	TDCON	LF1	LSC	BD	DRVS
108.10.20	MK 2	M10	16	h6	43	17	32	18
108.10.21	MK 2	M10	22	h6	43	19	40	18
108.10.30	MK 3	M12	16	h6	48	17	32	24
108.10.31	MK 3	M12	22	h6	48	19	40	24
108.10.32	MK 3	M12	27	h6	48	21	48	24
108.10.33	MK 3	M12	32	h6	48	24	58	24
108.10.40	MK 4	M16	16	h6	55	17	32	32
108.10.41	MK 4	M16	22	h6	55	19	40	32
108.10.42	MK 4	M16	27	h6	55	21	48	32
108.10.43	MK 4	M16	32	h6	55	24	58	32
108.10.50	MK 5	M20	22	h6	75	19	40	45
108.10.51	MK 5	M20	27	h6	75	21	48	45
108.10.52	MK 5	M20	32	h6	75	24	58	45
108.10.53	MK 5	M20	40	h6	75	27	70	45

Lieferumfang: Mit Fräseranzugsschraube, Mitnehmerring und Passfeder
Delivery: With tightening bolt, driving ring and feather key
Livraison: Avec vis de blocage, bague d'entraînement et clavette





auf Druck und Zug

Quick change tapping chucks with length compensation on compression and expansion

Mandrins de taraudage à changement rapide avec compensation longitudinale à la compression et traction



Verwendung:

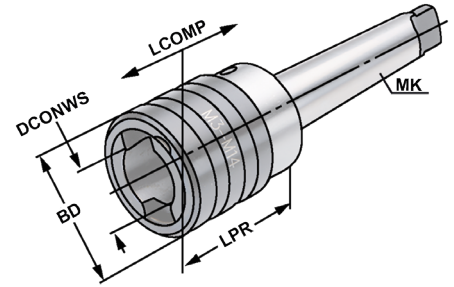
Zur Aufnahme von Schnellwechsel-Einsätzen für Gewindebohrer.

Application:

For the chucking of Quick change taps for threading taps.

Application:

Pour le serrage des inserts de changement rapide pour tarauds.



Bestell-Nr. Order no. Référence	MK MT CM	Spannbereich Capacity Capacité	SZID	DCONWS	LPR	BD	LCOMP
107.16.212	MK 2	M3 - M14	1	19	46	36	7
107.16.312	MK 3	M3 - M14	1	19	46	36	7
107.16.320	MK 3	M5 - M22	2	31	70	53	12
107.16.412	MK 4	M3 - M14	1	19	46	36	7
107.16.420	MK 4	M5 - M22	2	31	71	53	12
107.16.436	MK 4	M14 - M36	3	48	128	78	17,5

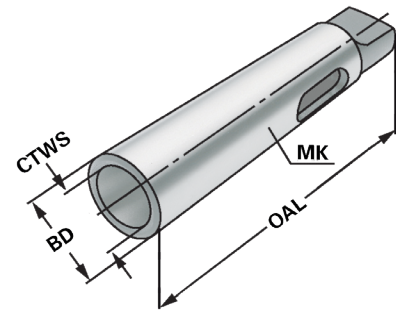




Reduction sleeves for tools with Morse taper shanks DIN 2185
 Douille de réductions pour outils avec cône Morse DIN 2185



Verwendung:
 Zur Aufnahme von Werkzeugen mit Morsekegelschaft
Application:
 For mounting tools with Morse taper shanks
Application:
 Pour le serrage d'outils avec cône Morse



DIN 228
Form B
≤ 10µm
DIN 2185
AT5

Bestell-Nr. Order no. Référence	MK MT CM	TDCON	CTWS	BD	OAL
107.07.21	MK 2	AT5	MK 1	18,6	92
107.07.32	MK 3	AT5	MK 2	24,7	112
107.07.42	MK 4	AT5	MK 2	31,6	124
107.07.43	MK 4	AT5	MK 3	32,4	140
107.07.53	MK 5	AT5	MK 3	44,7	156
107.07.54	MK 5	AT5	MK 4	45,5	171
107.07.64	MK 6	AT5	MK 4	63,8	218
107.07.65	MK 6	AT5	MK 5	63,8	218

Ausführung: Ganz gehärtet, innen und außen geschliffen
Version: Entirely hardened, grinded on the inside and outside
Version: Entièrement trempé, rectifié à l'intérieur et à l'extérieur

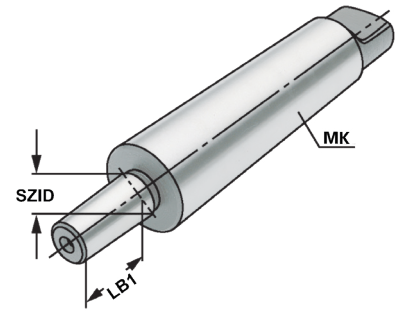
Drill chuck adaptors DIN 238
Arbres pour mandrins de perçage DIN 238



Verwendung:
 Zur Aufnahme von Bohrfuttern auf Bohrmaschinen, Drehmaschinen usw.

Application:
 For mounting drill chucks on drilling machines, turning lathes etc.

Application:
 Pour le serrage de mandrins de perçage sur des perceuses, tournettes etc.



DIN 228	Form B	≤ 8µm	DIN 238	AT4
---------	--------	-------	---------	-----

Bestell-Nr. Order no. Référence	MK MT CM	SZID	LB1
107.14.12.02	MK 2	B12	12,06
107.14.12.03	MK 3	B12	12,06
107.14.12.04	MK 4	B12	12,06
107.14.02	MK 2	B16	29
107.14.03	MK 3	B16	29
107.14.04	MK 4	B16	29

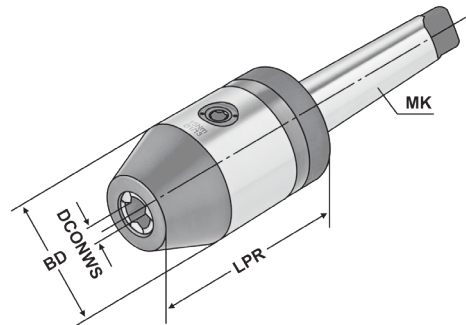
Ausführung: Ganz gehärtet und geschliffen
Version: Entirely hardened and grinded
Version: Entièrement trempé et rectifié



CNC-Drill chucks for clockwise and counter clockwise rotation
Mandrins de perçage CNC pour rotation gauche-droite



Verwendung:
 Zur Aufnahme von Werkzeugen mit Zylinderschaft.
Application:
 For mounting tools with straight shanks.
Application:
 Pour le serrage d'outils avec queue cylindrique.



DIN 228 Form B $\leq 30\mu\text{m}$

14.04

Bestell-Nr. Order no. Référence	MK MT CM	DCONWS Spannbereich Capacity Capacité	LPR	BD	DRVS
107.15.313	MK 3	1,0 – 13	98	50	6
107.15.316	MK 3	2,5 – 16	103	50	6
107.15.413	MK 4	1,0 – 13	100	50	6
107.15.416	MK 4	2,5 – 16	105	50	6

- Hinweis:** Hohe Präzision und Rundlaufgenauigkeit von $\leq 0,03$ mm. Sichere Spannung des Werkzeuges durch mechanische Spannkraftverstärkung. Kein selbständiges Lösen der Spannung während der Bearbeitung bei Links- oder Rechtslauf, sowie bei Spindelstop. Spannen und Lösen mit Sechskantschlüssel.
- Note:** *High precision and accurate concentricity of ≤ 0.03 mm. Secure gripping of the tool through mechanical amplification of the clamping force. No automatic slackening of the clamping force while machining with either clockwise or counter clockwise rotation or on spindle stop. Clamping and releasing effected by means of an Allen wrench.*
- Observation:** Précision élevée et exactitude de circularité de $\leq 0,03$ mm. Serrage sûr de l'outil grâce à l'amplification de la force de serrage. Pas de desserrage intempestif en cours d'usinage lors de la rotation la gauche ou la droite, de même qu'en cas d'arrêt de la broche. Serrage et desserrage en utilisant un clé sur à fourche.

Lieferumfang: Ohne Spanschlüssel
Delivery: Without wrench
Livraison: Sans clé de serrage





Drift tangs to screw in
Tenons à visser



Verwendung:

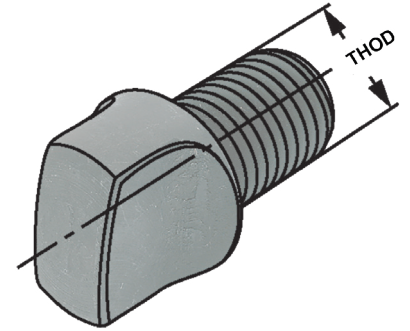
Zum Spannen und Austreiben von Werkzeugkegeln DIN 228-1 A in Werkzeugaufnahmen DIN 228-1 B.

Application:

For mounting and drifting taper shanks DIN 228-1 A in toolholders DIN 228-1 B.

Application:

Pour le serrage et l'enlèvement de queues DIN 228-1 A dans porte-outils DIN 228-1 B.



Bestell-Nr. Order no. Référence	MK MT CM	THOD
107.20.06	MK 1	M6
107.20.10	MK 2	M10
107.20.12	MK 3	M12
107.20.16	MK 4	M16
107.20.20	MK 5	M20

Drill drifts DIN 317 for cones DIN 228 B

Chasse-cônes DIN 317 pour cônes DIN 228 B



Verwendung:

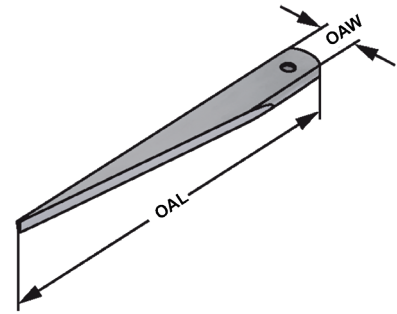
Zum Austreiben von Werkzeugen mit Werkzeugkegeln DIN 228-1 B.

Application:

For drifting of tools with taper shanks DIN 228-1 B.

Application:

Pour l'enlèvement d'outils avec queues DIN 228-1 B.



DIN
317

Bestell-Nr. Order no. Référence	MK MT CM	OAL	OAW
107.03.01	MK 1+2	140	20
107.03.03	MK 3	190	25
107.03.04	MK 4	225	30
107.03.05	MK 5+6	260	35