



## 5-Achs Präzisionsschraubstock AEX 125G mechanisch mit Spannkraftverstärker

5-Axis precision vice AEX 125G

mechanical with mechanical booster

5-axes Étau de précision AEX 125G

mécanique avec répéteur de la tension du ressort

### Ausführung:

- Mit mechanischem Spannkraftverstärker
- Spannkraft voreinstellbar durch Rillenmarkierung
- Eingebauter Niederzug
- Betthöhe H:  $\leq 0,01$  mm

### Lieferumfang:

- Bedienungsanleitung
- Incl. Spanschlüssel
- 4 Stück Spannpratzen
- 4 Stück T-Nutensteine 14mm
- Messprotokoll

### Spannkraft:

KS20200 = 40 kN

### Construction:

- With mechanical booster
- Clamping force preadjustable by graduation lines
- Integrated pull-down mechanism
- Bed height H:  $\leq 0,01$  mm

### Delivery:

- Instructions for use
- Wrench
- 4 pcs. vice clamps
- 4 pcs. T-nuts 14mm
- Test certificate

### Clamping force:

KS20200 = 40 kN

### Type:

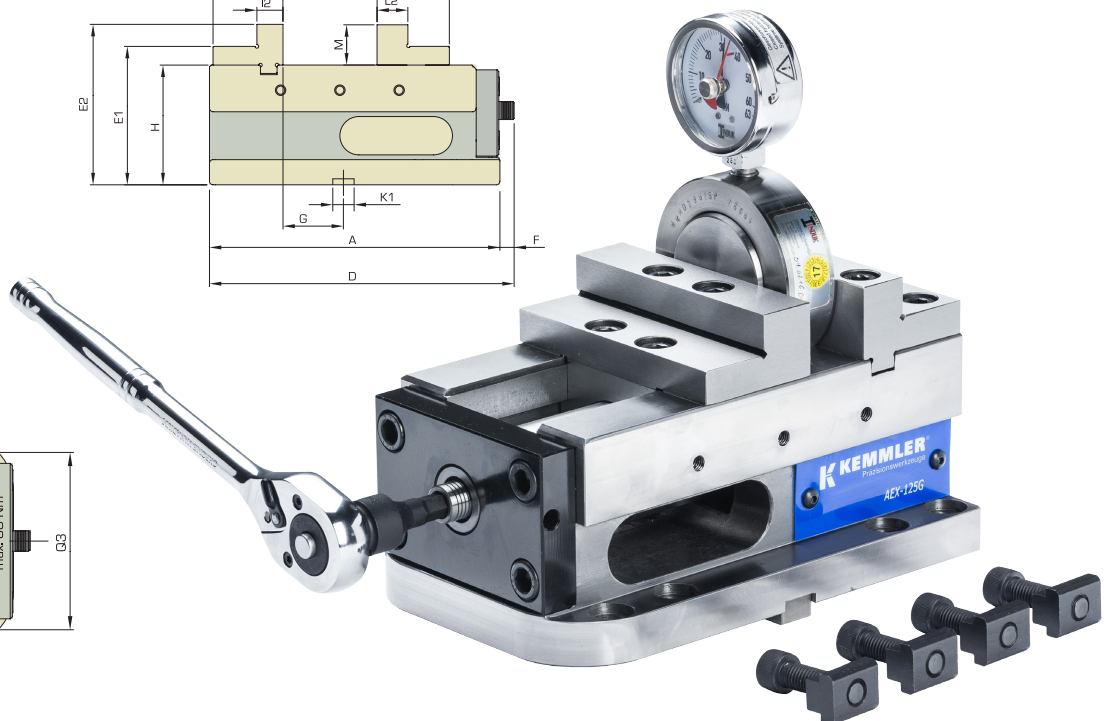
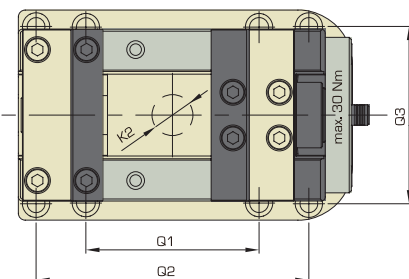
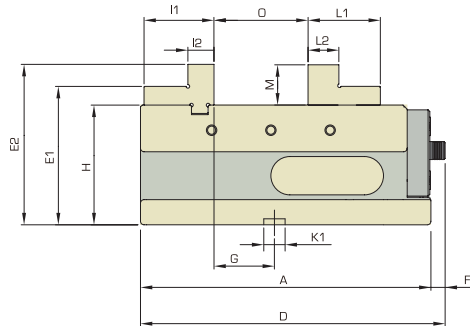
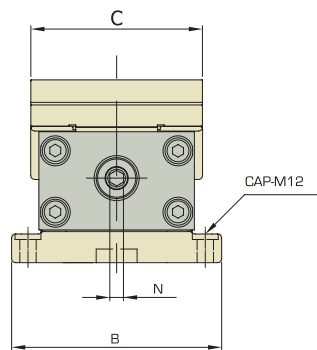
- Avec répéteur de la tension du ressort
- La tension du ressort ce fait par pré réglage avec marquage.
- Répression basse incorporée
- Hauteur du socle H:  $\leq 0,01$  mm

### Livraison avec:

- Mode d'emploi
- Clé de serrage
- 4 Mors de serrage
- 4 Tasseaux pour rainures en T 14mm
- Protocole de mesure

### Tension du ressort:

KS20200 = 40 kN



Bestell-Nr. Order no. Référence	Ausführung Version Type	A	B	C	D	E	F	G	H	I1	I2	K1	K2	L1	L2	N	O	Q1	Q2	Q3	kN	kg	Euro
KS20200	AEX 125G	245	154	126	257	34	12	51	100	59	22	18	30	61	26	10	102	127	200	130	40	20	1.890,00



Mehr Produkte und Informationen finden Sie in unserem Hauptkatalog.  
 Please check our catalogue for more products and detailed informations.  
 Vous trouvez plus de produits et d'informations dans notre catalogue général.

