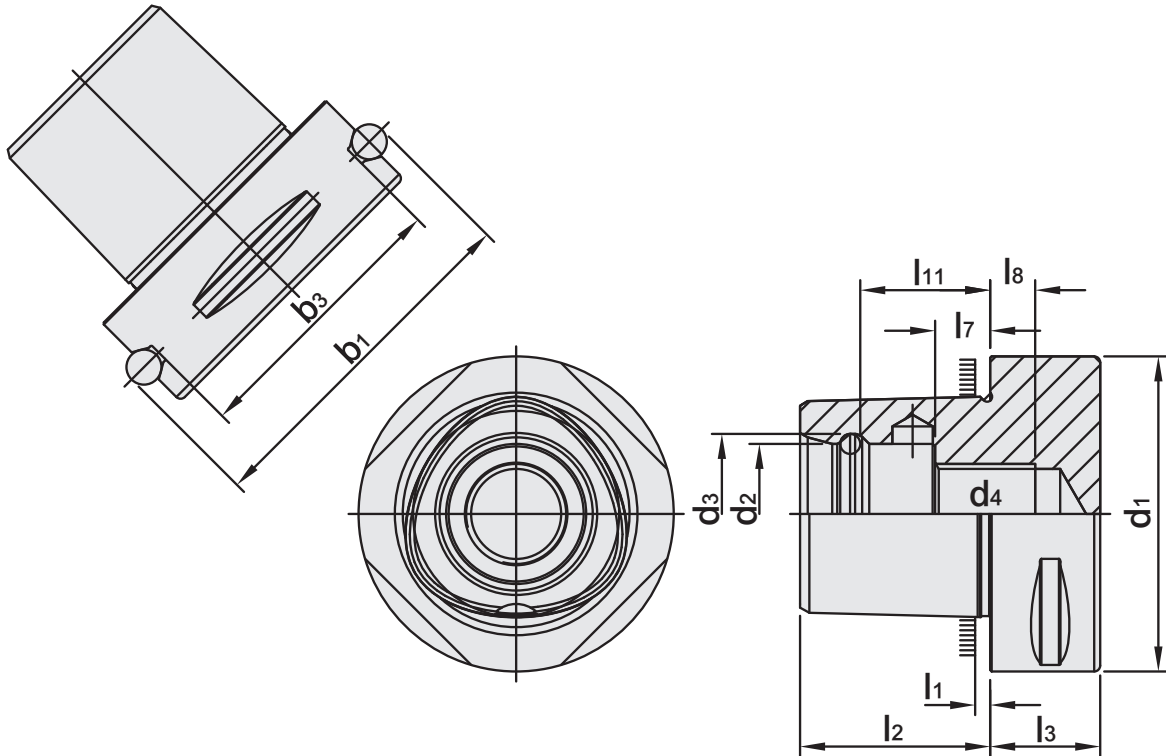




Vorgewuchtet  
Pre-balanced  
Pré-équilibré

G 2,5 25.000 min<sup>-1</sup>



6

PSK	b <sub>1</sub>	b <sub>3</sub>	d <sub>1</sub>	d <sub>2</sub>	d <sub>3</sub>	d <sub>4</sub>	l <sub>1</sub>	l <sub>2</sub>	l <sub>3</sub>	l <sub>7</sub>	l <sub>8</sub>	l <sub>11</sub>
32	39	27,9	32	15	16,5	M12 x 1,5P	2,5	19	15	6	6	13,5
40	46	34,9	40	18	20	M14 x 1,5P	2,5	24	20	9	6	17,5
50	59,3	44	50	21	24	M16 x 1,5P	3	30	20	10	7	22
63	70,7	55,4	63	28	32	M20 x 2,0P	3	38	22	11	9	26
80	86	70,7	80	32	38	M20 x 2,0P	3	48	30	20	0	34

**Werkstoff:** Legierter Einsatzstahl mit einer Zugfestigkeit im Kern von min. 800 N / mm<sup>2</sup>. Einsatzgehärtet HRC 60 ± 2 (HV 700 ± 50), Härtetiefe 0,8 mm ± 0,2 mm, brüniert und präzisionsgeschliffen.

**Material:** Alloyed case-hardened steel, tensile core strength of min. 800 N / mm<sup>2</sup>. Case hardened HRC 60 ± 2 (HV 700 ± 50), hardening depth 0.8 mm ± 0.2 mm, black-finished and precisely grinded.

**Matière:** Acier de cémentation allié. Résistance à la traction dans le noyau de min 800 N / mm<sup>2</sup>. Cémentation à HRC 60 ± 2 (HV 700 ± 50), profondeur de cémentation 0,8 mm ± 0,2 mm, bruni et rectifié précisément.

Toolholders with polygonal shank ISO 26623

Porte-outils à queue polygonale ISO 26623





## Werkzeugaufnahmen mit Polygonschaft ISO 26623

### Toolholders with polygonal shank ISO 26623

### Porte-outils à queue polygonale ISO 26623



Spannfutter für Spannzangen  
DIN 6499 (ISO 15488) System ER  
Collet chucks for collets DIN 6499  
(ISO 15488) ER-system  
Mandrins à pinces pour pinces  
DIN 6499 (ISO 15488) système ER

ISO 26623

 $\nearrow \leq 0,003$ G2,5  
25.000 min<sup>-1</sup>

Bestell-Nr. Order no. / Réf.	Abmessung Size / Dimension		Euro
C3.02.10 *	C3 - 1 / 10 - 45	ER 16	248,00
C3.02.13	C3 - 2 / 13 - 45	ER 20	248,00
C4.02.10 *	C4 - 1 / 10 - 70	ER 16	260,00
C4.02.13	C4 - 2 / 13 - 52	ER 20	260,00
C4.02.16	C4 - 2 / 16 - 52	ER 25	260,00
C4.02.20	C4 - 2 / 20 - 54	ER 32	260,00
C5.02.10.1 *	C5 - 1 / 10 - 100	ER 16	274,00
C5.02.13	C5 - 2 / 13 - 55	ER 20	274,00
C5.02.13.1	C5 - 2 / 13 - 100	ER 20	274,00
C5.02.16	C5 - 2 / 16 - 55	ER 25	274,00
C5.02.20	C5 - 2 / 20 - 57	ER 32	274,00
C5.02.20.1	C5 - 2 / 20 - 100	ER 32	274,00
C6.02.16	C6 - 2 / 16 - 60	ER 25	197,00
C6.02.20	C6 - 2 / 20 - 70	ER 32	197,00
C6.02.26	C6 - 3 / 26 - 65	ER 40	210,00
C6.02.10.1 *	C6 - 1 / 10 - 100	ER 16	218,00
C6.02.16.1	C6 - 2 / 16 - 100	ER 25	218,00
C6.02.20.1	C6 - 2 / 20 - 100	ER 32	224,00

- \* Sechskantmutter
- \* Hexagonal clamping nut
- \* Écrous hexagonal



110

134

136



Fräseraufnahmen DIN 6359  
für Zylinderschäfte DIN 1835-B  
End mill holders DIN 6359  
for end mills DIN 1835-B  
Porte-fraises DIN 6359 pour queues  
cylindriques DIN 1835-B

ISO 26623

 $\nearrow \leq 0,003$ G2,5  
25.000 min<sup>-1</sup>

Bestell-Nr. Order no. / Référence	Abmessung Size / Dimension		Euro
C3.04.06	C3 - 06 - 45		227,00
C3.04.08	C3 - 08 - 45		227,00
C3.04.10	C3 - 10 - 50		227,00
C3.04.12	C3 - 12 - 55		227,00
C4.04.06	C4 - 06 - 50		239,00
C4.04.08	C4 - 08 - 50		239,00
C4.04.10	C4 - 10 - 50		239,00
C4.04.12	C4 - 12 - 55		239,00
C4.04.14	C4 - 14 - 55		239,00
C4.04.16	C4 - 16 - 55		239,00
C5.04.06	C5 - 06 - 50		252,00
C5.04.08	C5 - 08 - 50		252,00
C5.04.10	C5 - 10 - 55		252,00
C5.04.12	C5 - 12 - 60		252,00
C5.04.14	C5 - 14 - 60		252,00
C5.04.16	C5 - 16 - 60		252,00
C5.04.18	C5 - 18 - 60		252,00
C5.04.20	C5 - 20 - 60		252,00
C5.04.25	C5 - 25 - 80		252,00
C6.04.06	C6 - 06 - 55		202,00
C6.04.08	C6 - 08 - 55		202,00
C6.04.10	C6 - 10 - 60		202,00
C6.04.12	C6 - 12 - 60		202,00
C6.04.14	C6 - 14 - 60		202,00
C6.04.16	C6 - 16 - 65		202,00
C6.04.18	C6 - 18 - 65		202,00
C6.04.20	C6 - 20 - 65		202,00
C6.04.25	C6 - 25 - 80		202,00
C6.04.32	C6 - 32 - 90		202,00
C6.04.40	C6 - 40 - 100		202,00



154

## Toolholders with polygonal shank ISO 26623

### Porte-outils à queue polygonale ISO 26623



**Quernut-Aufsteckfräserdorne  
DIN 6357 mit vergrößerter  
Anlagefläche**  
*Shell mill holders DIN 6357 with enlarged contact face*  
Porte-fraises à trou lisse DIN 6357  
avec face de contact élargie

ISO 26623

$\nabla \leq 0,005$

G2,5  
25.000 min<sup>-1</sup>

Bestell-Nr. Order no. / Référence	Abmessung Size / Dimension	Euro
C3.11.16	C3 - 16 - 30	213,00
C4.11.16	C4 - 16 - 35	222,00
C4.11.22	C4 - 22 - 40	222,00
C5.11.16	C5 - 16 - 35	235,00
C5.11.22	C5 - 22 - 40	235,00
C5.11.27	C5 - 27 - 40	235,00
C5.11.32	C5 - 32 - 40	235,00
C6.11.16	C6 - 16 - 40	231,00
C6.11.22	C6 - 22 - 40	231,00
C6.11.27	C6 - 27 - 30	231,00
C6.11.32	C6 - 32 - 45	231,00
C6.11.40	C6 - 40 - 45	231,00



153

153

**Gewindeschneid-Schnellwechselfutter mit Längenausgleich auf Druck und Zug**

*Quick change tapping chucks with length compensation on compression and expansion*

Mandrins de taraudage à changement rapide avec compensation longitudinale à la compression et traction



ISO 26623

G2,5  
25.000 min<sup>-1</sup>

Bestell-Nr. Order no. / Réf.	Abmessung Size / Dimension	Euro
C4.16.12	C4 - M3 / M14 Gr. 1	682,00
C4.16.20	C4 - M5 / M22 Gr. 2	791,00
C5.16.12	C5 - M3 / M14 Gr. 1	714,00
C5.16.20	C5 - M5 / M22 Gr. 2	798,00
C6.16.12	C6 - M3 / M14 Gr. 1	756,00
C6.16.20	C6 - M5 / M22 Gr. 2	882,00
C6.16.36	C6 - M14 / M36 Gr. 3	1103,00



144

144

145

6



**Hochleistungs-Kraftspannfutter System HKS**  
*High Performance Milling Chuck HKS-system*  
Mandrin de serrage à haute performance système HKS

ISO 26623

$\nabla \leq 0,003$

G2,5  
25.000 min<sup>-1</sup>

Bestell-Nr. Order no. / Référence	Abmessung Size / Dimension	Euro
C5.64.20	C5 - 20 - 75	292,00
C5.64.32	C5 - 32 - 90	292,00
C6.64.20	C6 - 20 - 75	329,00
C6.64.32	C6 - 32 - 85	329,00



126

132

133



**CNC-Bohrfutter für Rechts- und Linkslauf**  
*CNC-Drill chucks for clockwise and counter clockwise rotation*  
Mandrins de perçage CNC pour rotation droite-gauche

ISO 26623

$\nabla \leq 0,003$

G2,5  
25.000 min<sup>-1</sup>

Bestell-Nr. Order no. / Référence	Abmessung Size / Dimension	Euro
C6.15.13	C6 - 1,0 / 13 - 104	515,00
C6.15.16	C6 - 2,5 / 16 - 109	520,00

**Mit zentraler Kühlmittelzufuhr**

*With centre coolant*

Avec alimentation de liquide de refroidissement par le centre



## Werkzeugaufnahmen mit Polygonalschaft ISO 26623

Toolholders with polygonal shank ISO 26623

Porte-outils à queue polygonale ISO 26623



**Bohrstangenrohlinge**  
Boring bar blanks  
Barres d'alésage

ISO 26623

Bestell-Nr. Order no. / Référence	Abmessung Size / Dimension	Euro
C3.17.32	C3 - 32 - 90	165,00
C3.17.60	C3 - 60 - 90	231,00
C4.17.40	C4 - 40 - 120	174,00
C4.17.80	C4 - 80 - 120	243,00
C5.17.50	C5 - 50 - 150	183,00
C5.17.95	C5 - 95 - 150	292,00
C6.17.63	C6 - 63 - 180	212,00
C6.17.120	C6 - 120 - 180	302,00



**Kontrolldorne**  
Test arbors  
Mandrins de contrôle

ISO 26623

$\nearrow \leq 0,003$

G2,5  
25.000 min<sup>-1</sup>

Bestell-Nr. Order no. / Référence	Abmessung Size / Dimension	Euro
C3.18.20	C3 - 20 - 180	933,00
C4.18.32	C4 - 32 - 180	933,00
C5.18.32	C5 - 32 - 180	933,00
C6.18.40	C6 - 40 - 182	678,00

6



**Holzkasten für Kontrolldorne**  
Wooden box for test arbors  
Coffret en bois pour mandrins de contrôle

Bestell-Nr. Order no. / Référence	Abmessung Size / Dimension	Euro
701.18	460 x 130 x 115	96,00

## Toolholders with polygonal shank ISO 26623

### Porte-outils à queue polygonale ISO 26623



**Schrumpffutter 4,5°**  
Shrink chucks 4,5°  
Mandrins de frettage 4,5°

ISO 26623

$\nabla \leq 0,003$

G2,5  
25.000 min<sup>-1</sup>

Bestell-Nr. Order no. / Référence	Abmessung Size / Dimension	Euro
C3.70.06	C3 - 06 - 80	340,00
C3.70.08	C3 - 08 - 80	340,00
C3.70.10	C3 - 10 - 80	324,00
C3.70.12	C3 - 12 - 80	324,00
C4.70.06	C4 - 06 - 80	340,00
C4.70.08	C4 - 08 - 80	340,00
C4.70.10	C4 - 10 - 80	324,00
C4.70.12	C4 - 12 - 80	324,00
C4.70.14	C4 - 14 - 85	324,00
C4.70.16	C4 - 16 - 85	324,00
C4.70.18	C4 - 18 - 85	324,00
C4.70.20	C4 - 20 - 85	324,00
C5.70.06	C5 - 06 - 80	357,00
C5.70.08	C5 - 08 - 80	357,00
C5.70.10	C5 - 10 - 80	340,00
C5.70.12	C5 - 12 - 80	340,00
C5.70.14	C5 - 14 - 85	340,00
C5.70.16	C5 - 16 - 85	340,00
C5.70.18	C5 - 18 - 85	340,00
C5.70.20	C5 - 20 - 85	340,00
C5.70.25	C5 - 25 - 90	374,00
C6.70.06	C6 - 06 - 80	288,00
C6.70.08	C6 - 08 - 80	288,00
C6.70.10	C6 - 10 - 80	275,00
C6.70.12	C6 - 12 - 80	275,00
C6.70.14	C6 - 14 - 85	275,00
C6.70.16	C6 - 16 - 85	275,00
C6.70.18	C6 - 18 - 85	275,00
C6.70.20	C6 - 20 - 85	275,00
C6.70.25	C6 - 25 - 90	302,00
C6.70.32	C6 - 32 - 95	302,00



**Montageblock universal mit Kugellager**  
Universal ball bearing tightening fixture  
Bloc de montage universel avec palier à billes

Bestell-Nr. Order no. / Référence	Abmessung Size / Dimension	Euro
706.63	HSK63 - SK40 - BT40 - CAT40 - C6	230,00



**Schrumpfverlängerungen (mit Anschlag)**  
Shrink fit extensions (with end stop)  
Rallonges de frettage (avec butée)

$\nabla \leq 0,003$

Bestell-Nr. Order no. / Référence	Abmessung Size / Dimension	Euro
120.70.03	20 - 03 - 150	87,00
120.70.04	20 - 04 - 150	87,00
120.70.05	20 - 05 - 150	87,00
120.70.06*	20 - 06 - 150	87,00
120.70.08*	20 - 08 - 150	87,00
120.70.10*	20 - 10 - 150	87,00
120.70.12*	20 - 12 - 150	87,00

\* mit Anschlag | \* with end stop | \* avec butée



**Kühlmittelübergabeeinheiten**  
Coolant tubes  
Canules de lubrification

ISO 26623

Bestell-Nr. Order no. / Référence	Abmessung Size / Dimension	Euro
C6.700	C6	49,00